



Авторизированный Центр

# KIPOR

ОФИЦИАЛЬНЫЙ ДИЛЕР

## KIPOR POWER

### РУКОВОДСТВО ПО ЭКСПЛУАТАЦИИ

ПОЖАЛУЙСТА, ВНИМАТЕЛЬНО ПРОЧИТЕ НАСТОЯЩЕЕ  
РУКОВОДСТВО И СЛЕДУЙТЕ ВСЕМ ПРАВИЛАМ ПО ТЕХНИКЕ БЕЗОПАСНОСТИ

[www.kipor-power.ru](http://www.kipor-power.ru)



## SINEMASTER

DIGITAL INVERTER GENERATOR

Цифровые генераторы с бензиновым двигателем

**IG 770**

**IG 1000**

**IG 1000s**

**IG 2000**

**IG 2000P**

**IG 2000s**

**IG 2600**

**IG 2600H**

# ПРЕДИСЛОВИЕ

Благодарим Вас за покупку генератора-инвертора (в дальнейшем генератор) фирмы KIPOR!

Данное руководство по эксплуатации описывает эксплуатацию и техническое обслуживание генераторов моделей IG 770, IG 1000, IG 1000s, IG 2000, IG 2000p, IG 2000s, IG 2600, IG 2600h.

В данном руководстве использована новейшая информация на момент печати.

WUXI KIPOR POWER CO., LTD. оставляет за собой право вносить изменения в руководство без уведомления и без принятия каких-либо обязательств.

Никакая часть этой публикации не может быть воспроизведена без письменного разрешения.

**ПРЕДУПРЕЖДЕНИЕ**

Обозначает предупреждение о возможности тяжелого увечья или смерти, если не следовать инструкции.

**ПРЕДУПРЕЖДЕНИЕ**

Обозначает, что может произойти поломка оборудования, если не следовать инструкции.

**ВНИМАНИЕ**

Обозначает наличие полезной информации.

При возникновении проблем или вопросов по поводу работы генератора обращайтесь в компанию KIPOR или ее представителю.

**ПРЕДУПРЕЖДЕНИЕ**

Если вы будете выполнять требования данного Руководства по эксплуатации, генератор будет для вас надежным и безотказным помощником. Обязательно прочтите и убедитесь, что поняли требования Руководства, перед тем как начать работать с генератором. В противном случае Вы рискуете получить травму или испортить генератор

# СОДЕРЖАНИЕ

1. Инструкции по безопасности. ....	1
2. Расположение этикеток инструкций по безопасности.....	3
3. Наименование частей и контрольных устройств.....	4
4. Предпусковые проверки. ....	7
5. Пуск двигателя. ....	10
6. Порядок работы с генератором. ....	13
7. Выключение двигателя.....	19
8. Техническое обслуживание. ....	21
9. Транспортировка и хранение. ....	28
10. Устранение неисправностей. ....	30
11. Технические данные. ....	32
12. Установка, снятие прожектора. ....	33
13. Колесный комплект. ....	34
14. Электрические схемы. ....	35
15. Приложение. ....	38
16. Параллельная работа. ....	40

## 1. ИНСТРУКЦИИ ПО БЕЗОПАСНОСТИ

### ПРЕДУПРЕЖДЕНИЕ



- Генератор KIPOR предназначен для безопасной и безотказной работы, если вести работу согласно инструкциям. Прочтите и поймите Руководство пользователя перед работой с генератором. Игнорирование Руководства может привести к травмам или поломке оборудования.

### ПРЕДУПРЕЖДЕНИЕ



- Выхлоп содержит ядовитый угарный газ. Никогда не запускайте генератор в закрытом помещении без отвода выхлопных газов. Не забывайте обеспечивать необходимую вентиляцию. Устройство вентиляции должно быть под наблюдением.

### ПРЕДУПРЕЖДЕНИЕ



- В течение работы генератора глушитель становится очень горячим. Не забывайте об этом после остановки двигателя и будьте осторожны, чтобы не коснуться глушителя пока он горячий. Позвольте двигателю остыть, прежде чем ставить генератор на хранение. Выпускная система двигателя нагревается в течение работы и остается горячей некоторое время после остановки двигателя. Чтобы не обжечься, обращайтесь внимание на предупреждающие этикетки, прилагаемые к генератору.

Чтобы гарантировать безопасную работу:

**ПРЕДУПРЕЖДЕНИЕ**

- Бензин является чрезвычайно огнеопасным и взрывоопасным веществом при определенных условиях. Заправляйте генератор в хорошо проветриваемом месте при остановленном двигателе.
- При заправке генератора не курите и не допускайте искрения и огня вблизи генератора. Всегда заправляйте генератор в хорошо проветриваемом помещении.
- Пролитый бензин вытирайте сразу.

**ПРЕДУПРЕЖДЕНИЕ**



- Подключение генератора к электросети здания для подачи резервной энергии должно производиться квалифицированным электромонтером и должно соответствовать всем принятым в электрических схемах обозначениям. При неправильном подсоединении электрический ток может быть передан от генератора в неиспользуемые по назначению линии. Такая передача может привести к смерти от электрического тока электромонтеров компании-поставщика электроэнергии или других людей, кто имел отношение к сети во время ее бездействия, когда подача электроэнергии будет восстановлена. Генератор может взорваться, сгореть или вызвать возгорание электрической сети здания, если входящая сеть попадет в генератор.

**ПРЕДУПРЕЖДЕНИЕ**

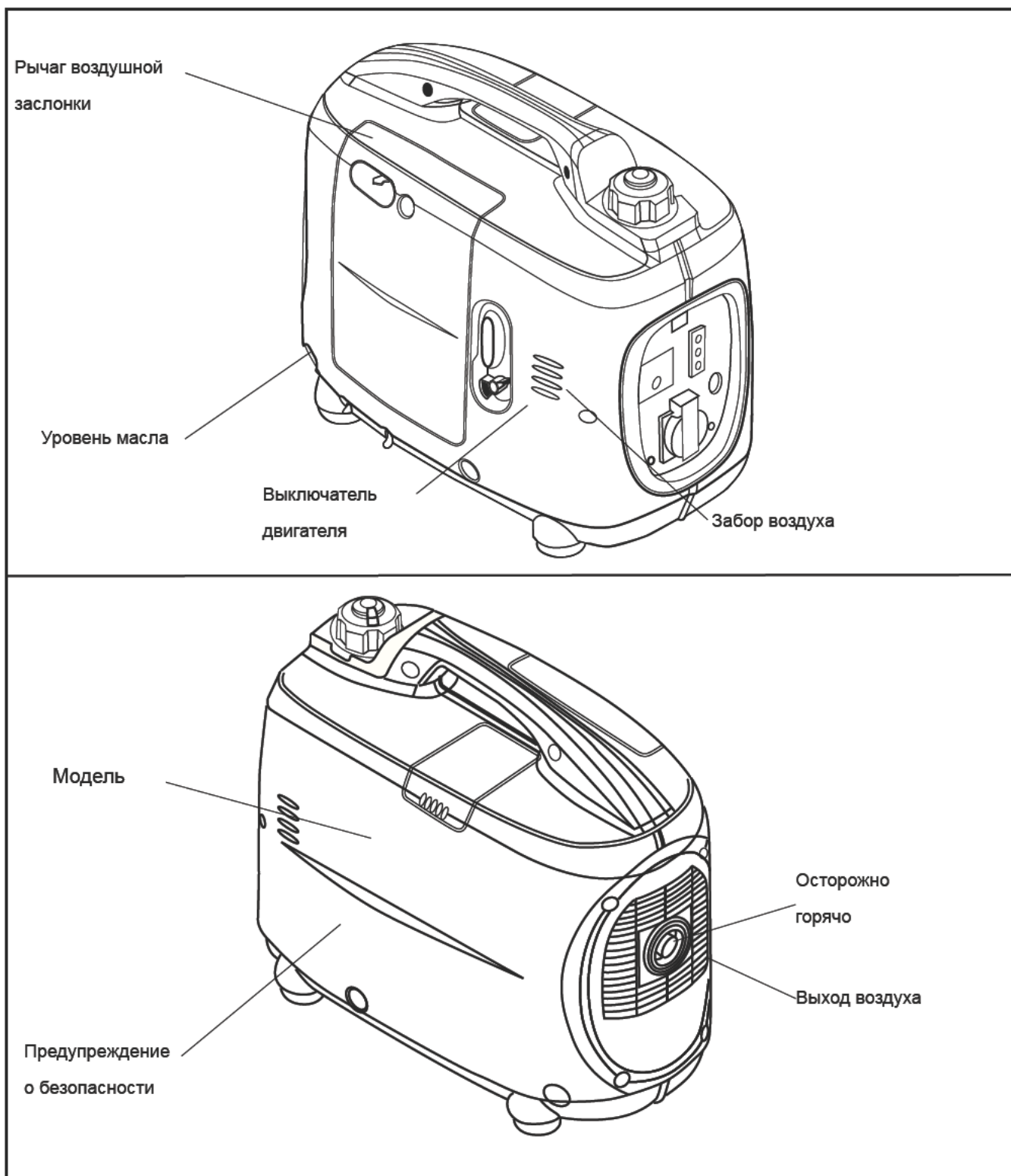
- Всегда делайте предпусковую проверку, прежде чем запустить двигатель. Вы можете предотвратить несчастный случай или повреждение оборудования.
- Устанавливайте генератор для работы на расстояние по крайней мере 1 м от строений или другого оборудования.
- Устанавливайте генератор на горизонтальной поверхности.
- Неправильная установка генератора может привести к утечке топлива.
- Узнайте как быстро выключать генератор и изучите действие всех элементов управления и назначение индикаторов. Не позволяйте никому работать с генератором без надлежащего инструктажа.
- Не допускайте к генератору детей и животных, когда он работает. Сторонитесь вращающихся частей генератора, когда он работает.
- Генератор является потенциальным источником электрошока при ненадлежащей с ним работой. Не трогайте генератор мокрыми руками. Не работайте с генератором во время дождя или снегопада и не допускайте его нахождения в сырости.



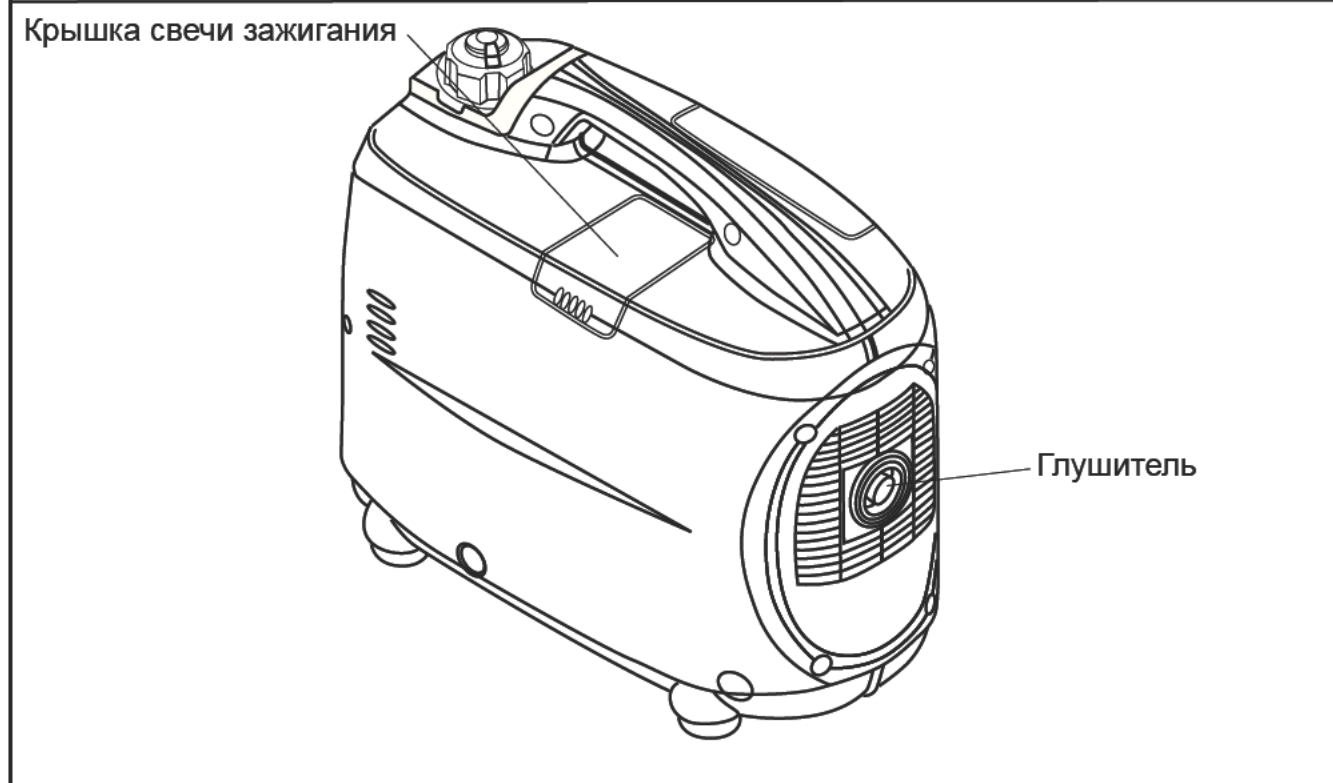
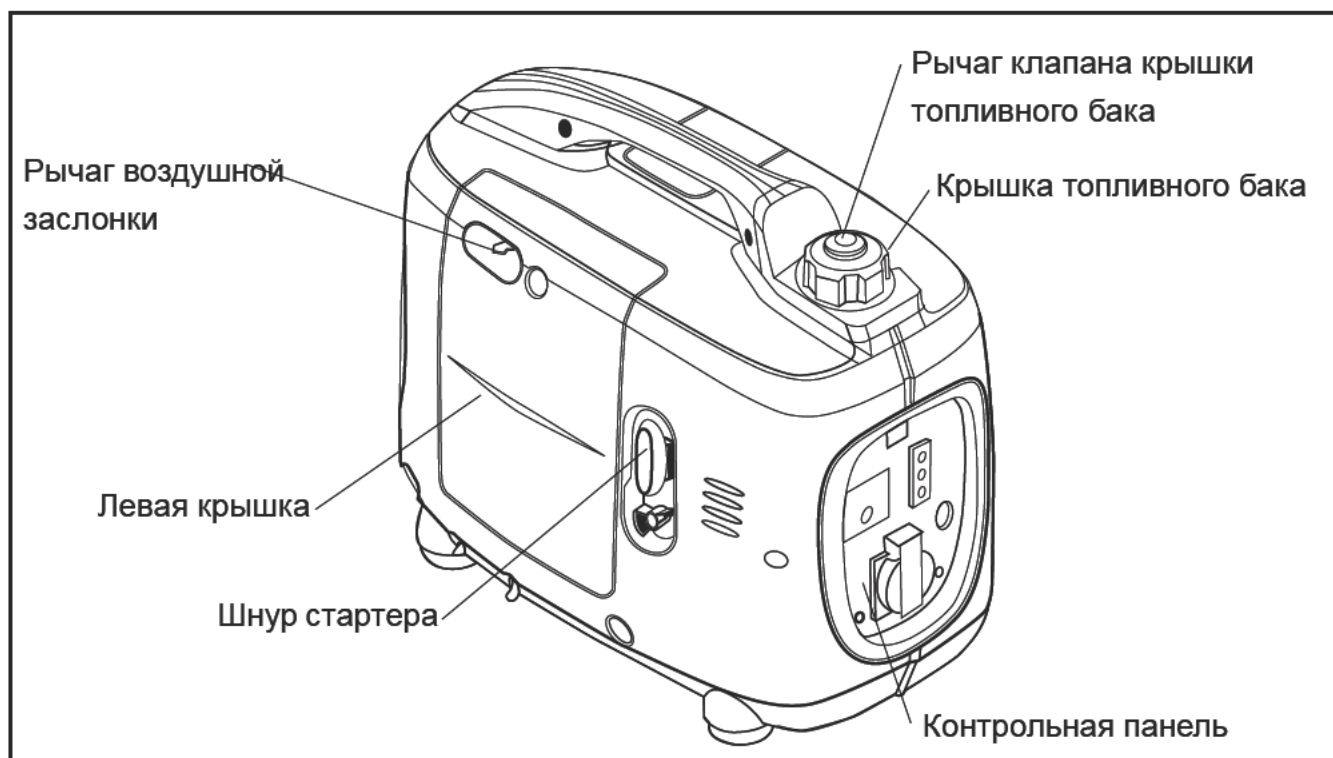
## 2. РАСПОЛОЖЕНИЕ ЭТИКЕТОК ИНСТРУКЦИЙ ПО БЕЗОПАСНОСТИ

Эти этикетки предупреждают Вас о потенциальном риске серьезной травмы. Тщательно прочитайте этикетки, примечания по безопасной работе и описание мер предосторожности в этом руководстве.

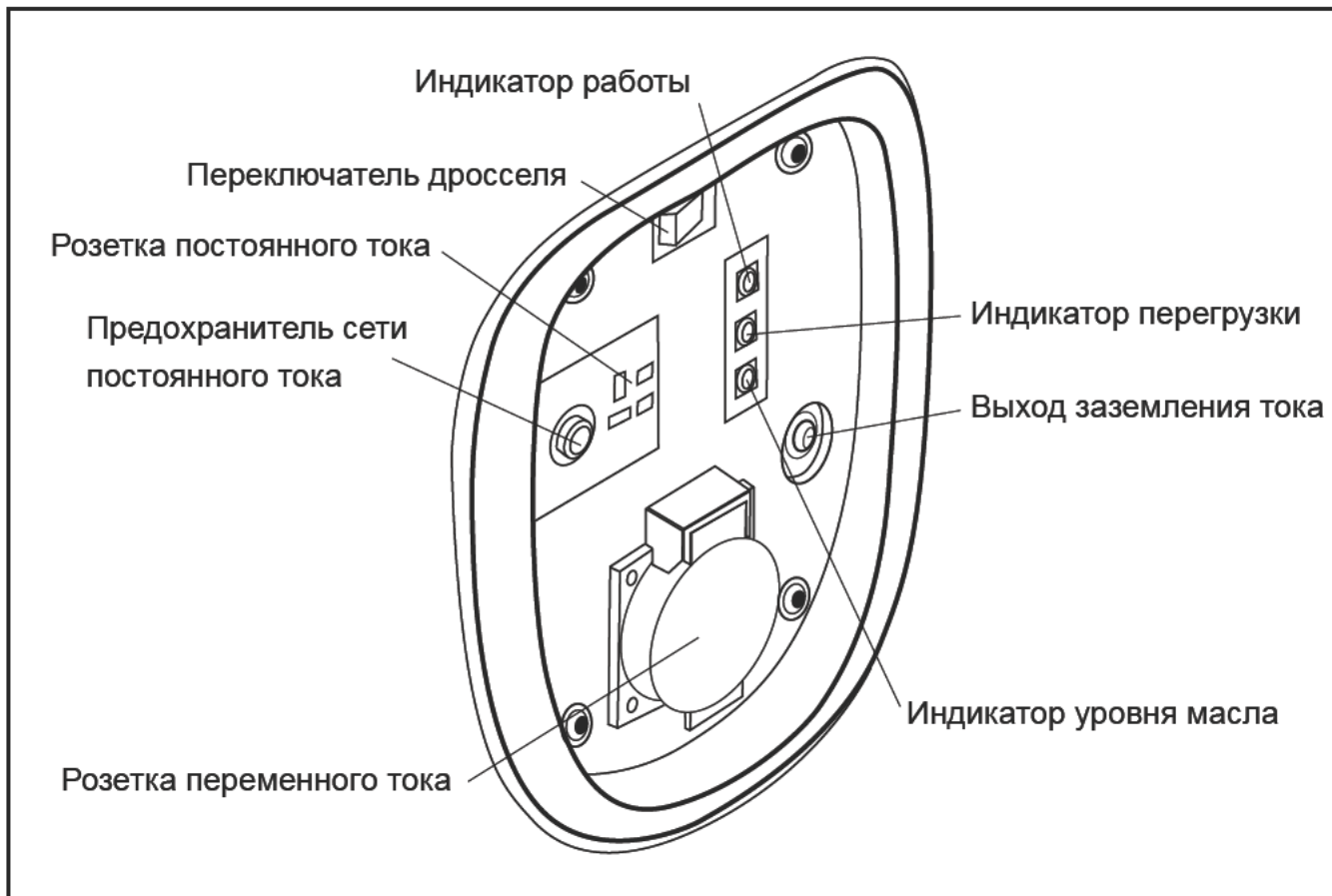
Если этикетка срывается или становится трудночитаемой, обратитесь к вашему дилеру KIPOR для установки или замены.



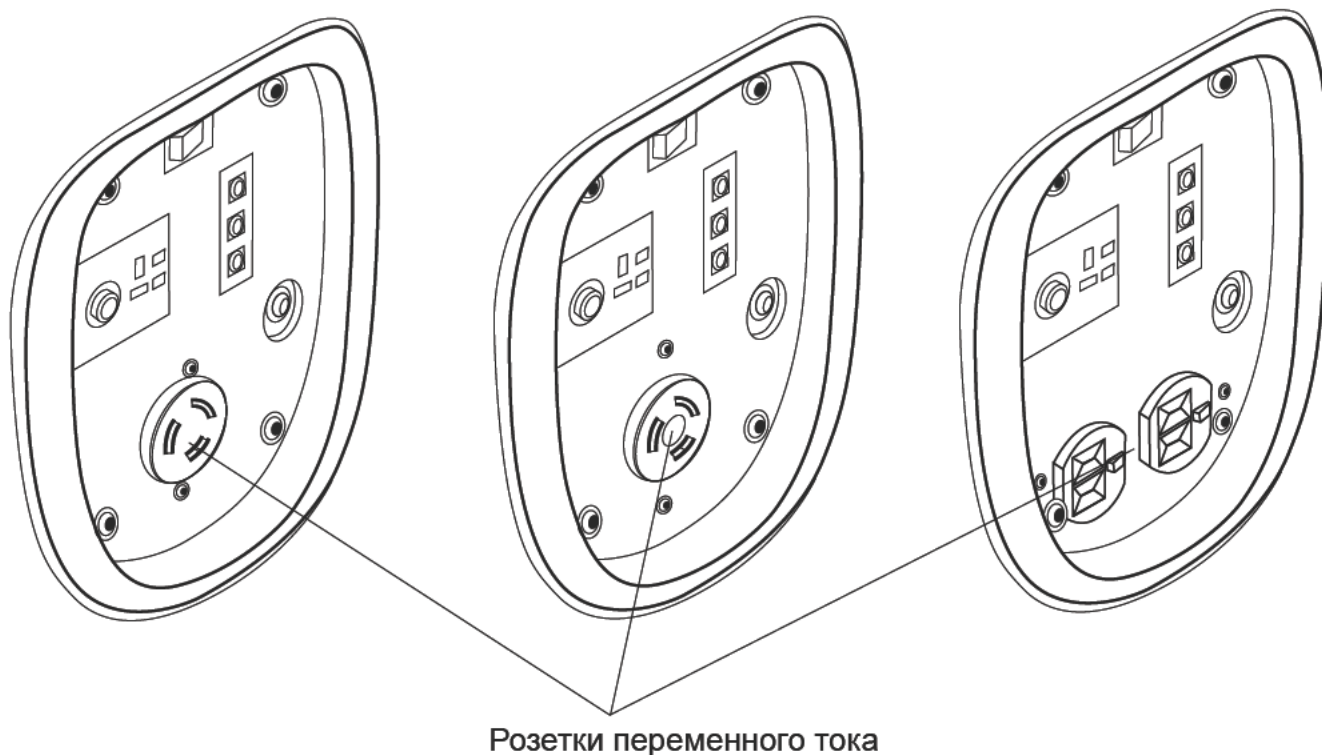
### 3. НАИМЕНОВАНИЕ ЧАСТЕЙ И КОНТРОЛЬНЫХ УСТРОЙСТВ



## Панель управления



## Виды панелей управления





## Автоматизированная дроссельная заслонка

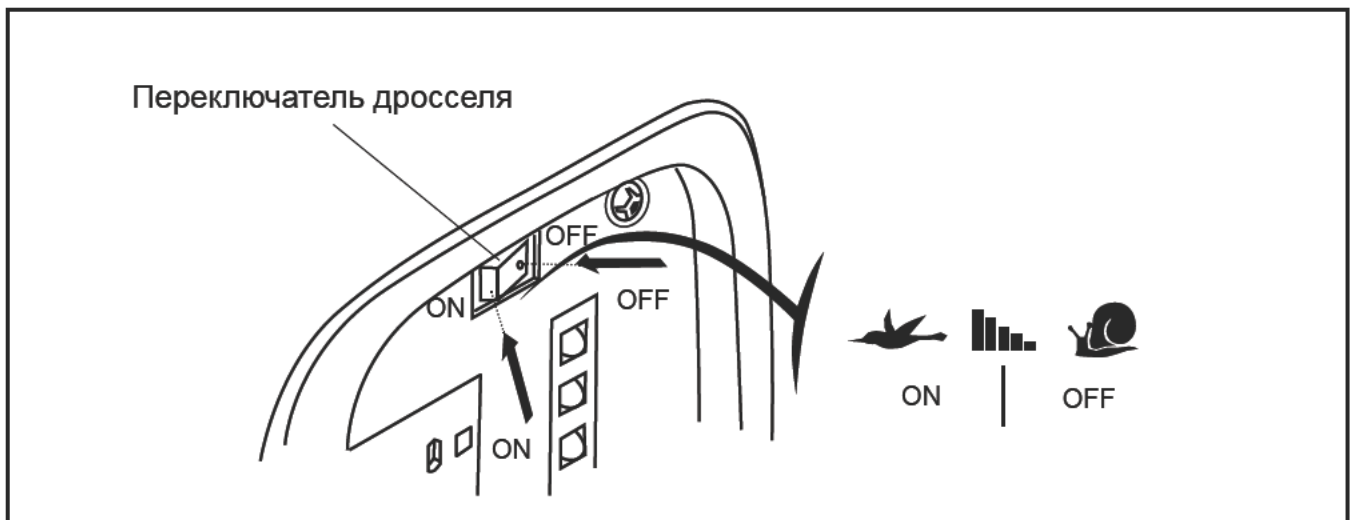
Двигатель поддерживает холостые обороты, когда электрическая нагрузка отключена; и переходит на рабочие обороты, когда электрическая нагрузка подключается. Это действие предназначено для минимизации потребления топлива во время работы.

### ПРИМЕЧАНИЕ

- Система дросселя не работает эффективно, если электрический потребитель имеет высокие пусковые токи.
- Когда несколько электрических нагрузок с большим потреблением электроэнергии подсоединены одновременно, поставьте переключатель дросселя в позицию «OFF», чтобы снизить скачки напряжения.
- При работе с постоянным током, поставьте переключатель дросселя в позицию «OFF»

OFF:

Примечание: Система дросселя не действует. Двигатель работает на номинальных оборотах.



## 4. ПРЕДПУСКОВЫЕ ПРОВЕРКИ



### ВНИМАНИЕ

- Не забудьте проверить установку генератора на горизонтальной поверхности при остановленном двигателе.

1. Проверьте уровень масла в двигателе.



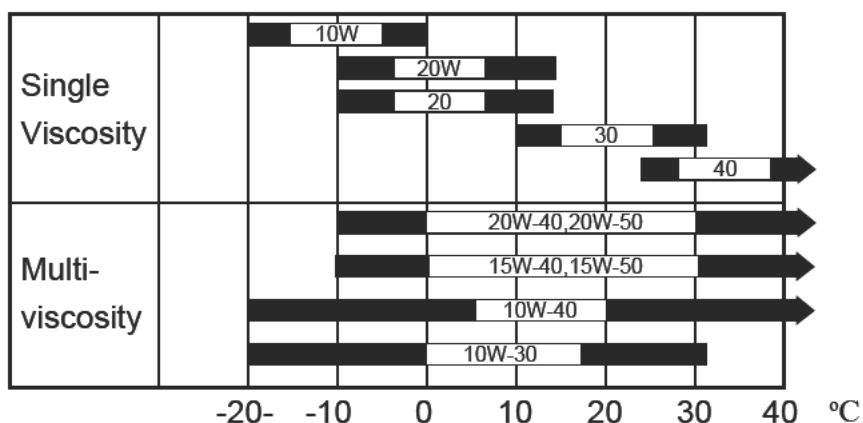
### ВНИМАНИЕ

- Использование грязного масла или масла для 2-тактного двигателя сократит срок службы двигателя, либо приведет к поломке.

Используйте чистое качественное масло для 4-тактного двигателя, сертифицированное производителем.

Выберите масло с подходящей вязкостью для средней температуры в вашей области.

Сорта масел по вязкости SAE



Ослабьте винт и снимите левую крышку генератора. Снимите пробку-щуп маслозаливной горловины и вытрите щуп чистой тряпкой. Проверьте уровень масла, вставив щуп в отверстие наполнителя, не завинчивая.

Если масляный уровень - ниже конца щупа, долейте рекомендуемое масло до верха горловины масляного наполнителя.



### ПРИМЕЧАНИЕ

- Работа двигателя с недостаточным уровнем масла может вызвать его серьезную поломку.

**ПРИМЕЧАНИЕ**

■ Система предупреждения низкого уровня масла автоматически остановит двигатель прежде, чем уровень масла упадет ниже безопасного предела. Чтобы избежать непредвиденного выключения генератора, необходимо регулярно визуально проверять уровень масла перед работой.



## 2. Проверка уровня топлива.

Используйте автомобильный бензин (желательно неэтилированный или низкоэтилированный, чтобы свести к минимуму образование нагара в камере сгорания).

Если уровень топлива низкий, долейте топливо в бензобак до уровня красной метки в топливном фильтре (сетке), установленном в горловине топливного бака. Никогда не используйте смесь масла с бензином или грязный бензин. Избегайте попадания грязи, пыли или воды в бензобак. После дозаправки надежно затяните крышку бензобака.

**ПРЕДУПРЕЖДЕНИЕ**

■ Поверните рычаг клапана крышки топливного бака в положение «OFF», перед перевозкой.

**ПРЕДУПРЕЖДЕНИЕ**

■ Не забывайте, что бензин при определенных условиях легко воспламеняется и взрывоопасен.

Заправляйте генератор в хорошо проветриваемом помещении с остановленным двигателем. Не курите, не допускайте открытого огня или искр в месте заправки или хранения бензина.

■ Не переполняйте топливный бак (уровень топлива не должен превышать уровня красной отметки). После заправки убедитесь, что крышка бака закрыта правильно и надежно.

■ Будьте осторожнее, не проливайте топливо при заправке.

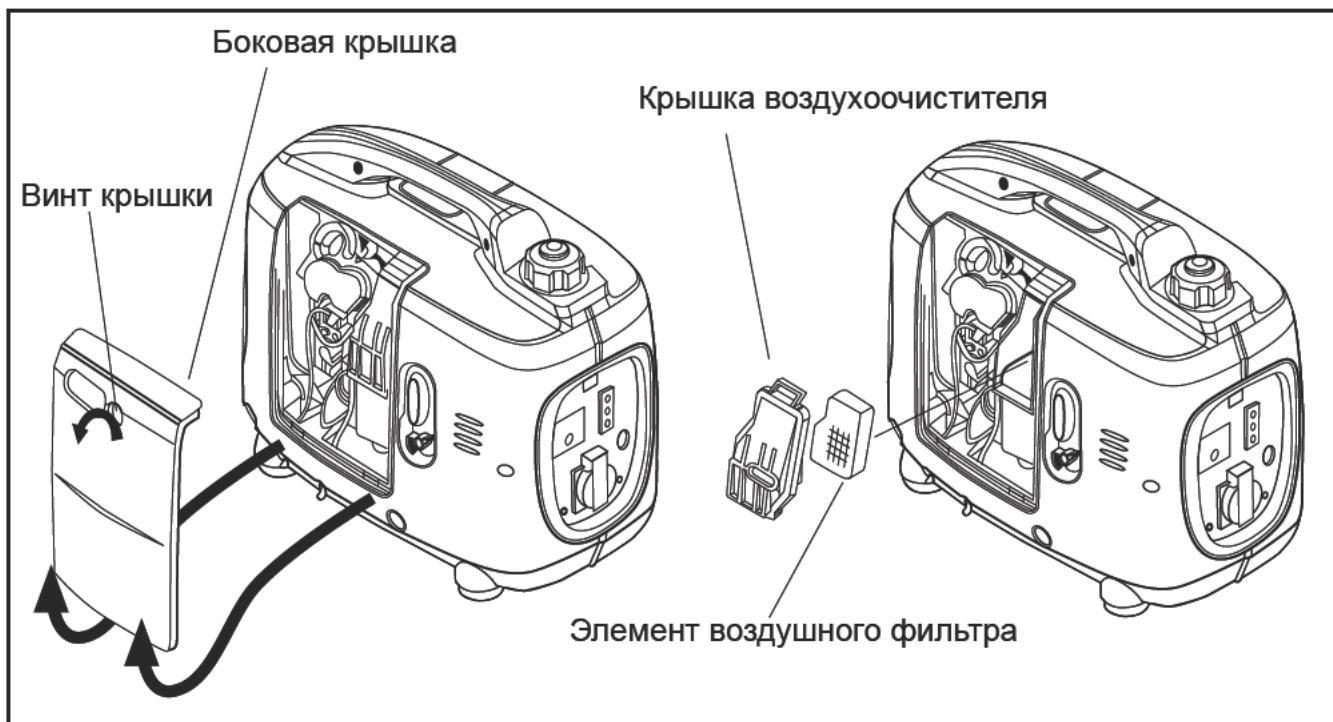
■ Пролитое топливо или его пары могут воспламениться.

■ Если топливо было пролито перед запуском двигателя, то необходимо вытереть это место и дать испариться парам бензина, прежде чем заводить двигатель.

■ Избегайте частого или длительного контакта топлива с кожей и вдыхания его паров. ХРАНИТЕ ГЕНЕРАТОР В НЕДОСТУПНОМ ДЛЯ ДЕТЕЙ МЕСТЕ.

### 3. Проверка воздухоочистителя.

Проверьте элемент воздухоочистителя, чтобы убедиться, что он чист и в хорошем состоянии. Ослабьте винт и снимите боковую крышку. Нажмите наверх зажим крепления крышки воздухоочистителя, снимите крышку, проверьте элемент воздушного фильтра. При необходимости очистите или замените элемент.



**⚠ ПРЕДУПРЕЖДЕНИЕ**

- Никогда не запускайте двигатель без воздухоочистителя. В результате попадания пыли или грязи через карбюратор происходит быстрый износ двигателя.

## 5. ПУСК ДВИГАТЕЛЯ

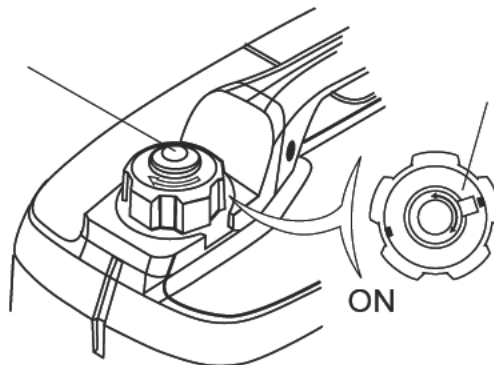


### ПРЕДУПРЕЖДЕНИЕ

■ Перед пуском двигателя отключите нагрузку от потребителей постоянного тока. (см. инструкцию)

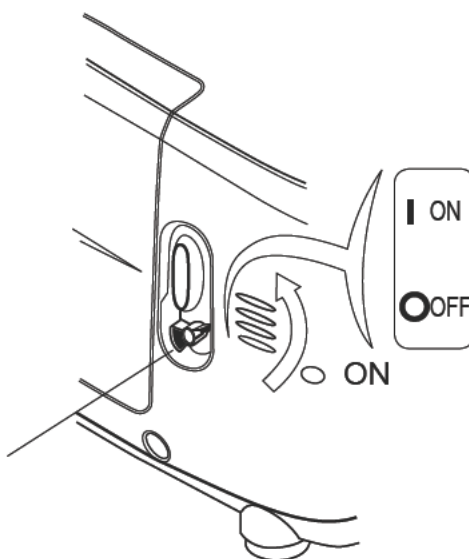
1. Поверните рычаг клапана крышки топливного бака по часовой стрелке в позицию «ON».

Клапан топливного бака

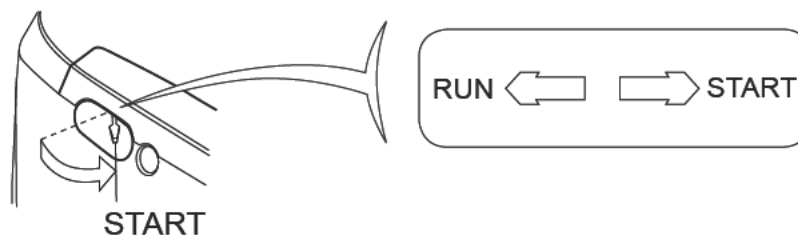


2. Поверните выключатель двигателя в позицию «ON».

Выключатель двигателя



3. Передвиньте рычаг воздушной заслонки в позицию «START».





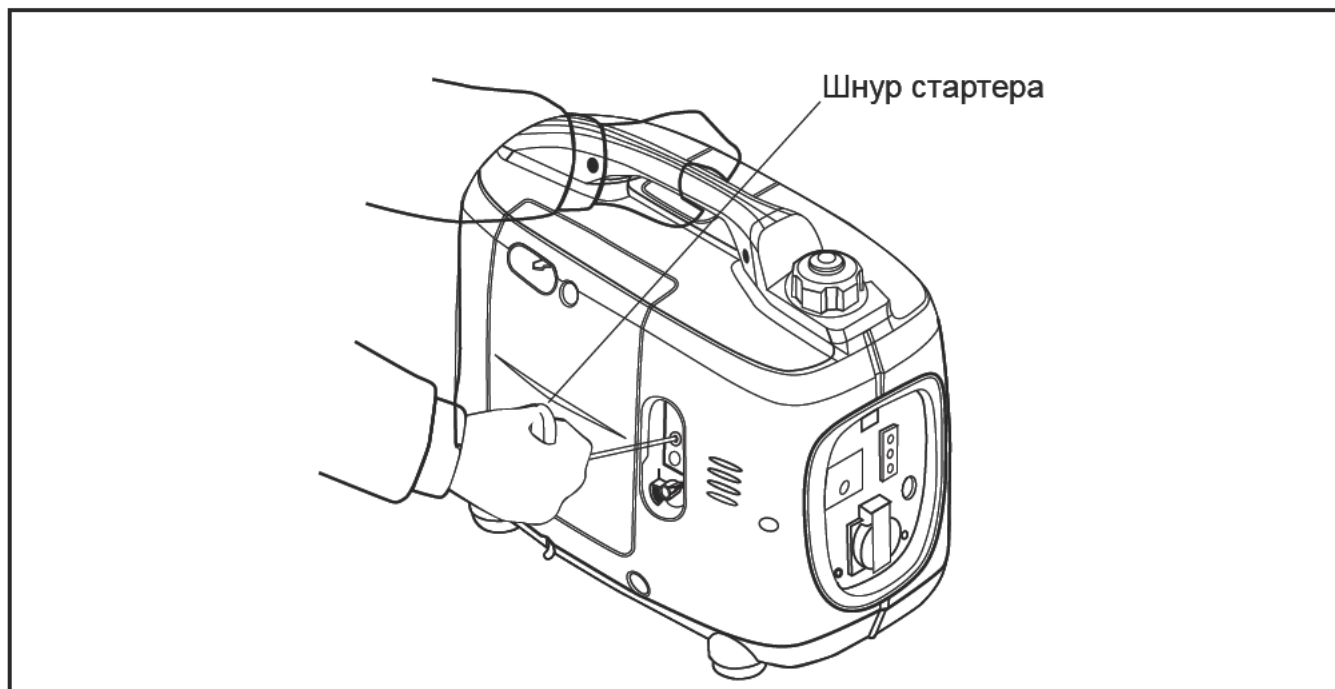
**ПРИМЕЧАНИЕ**

- Если двигатель теплый или температура воздуха высокая при запуске двигателя не переводите рычаг воздушной заслонки в положение «START»

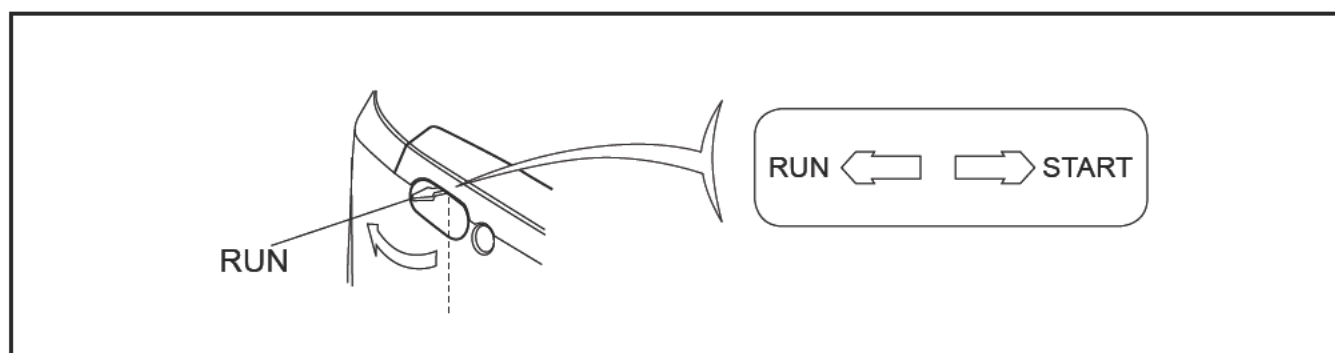
4. Потяните шнур стартера пока не почувствуете сопротивление, затем **РЕЗКО ДЕРНИТЕ ШНУР НА СЕБЯ.**

**ПРЕДУПРЕЖДЕНИЕ**

- Не опускайте резко рукоятку стартера назад. Аккуратно возвратите ее на прежнюю позицию, чтобы избежать повреждения стартера.



5. Передвиньте рычаг воздушной заслонки в позицию «RUN», когда двигатель прогреется.



**ПРИМЕЧАНИЕ**

- Если двигатель выключился и не запускается, проверьте уровень масла двигателя, прежде чем искать неисправности в других узлах.

## Работа генератора в высокогорных районах.

В высокогорных районах топливно-воздушная смесь стандартного карбюратора будет очень обогащенной. Производительность снизится, а расход топлива возрастет.

Чтобы избежать этого надо установить в карбюраторе главный топливный жиклер меньшего диаметра и произвести соответствующую регулировку двигателя. Если Вы работаете с генератором всегда на высоте больше чем 1,500 метров выше уровня моря, попросите Вашего дилера KIPOR провести надлежащую модернизацию карбюратора.

Даже при использовании модифицированного карбюратора, мощность двигателя будет уменьшаться приблизительно на 3.5% при подъеме на каждые 305 м. Влияние высоты на мощность двигателя будет больше, если модификация карбюратора не будет проведена.



- Включение двигателя на высотах ниже той, что предусмотрена для модифицированного карбюратора, может привести к уменьшению мощности, перегреву и серьезному повреждению двигателя, что является следствием низкого обогащения воздуха и переизбытку подачи топлива.

## 6. ПОРЯДОК РАБОТЫ С ГЕНЕРАТОРОМ

### ПРЕДУПРЕЖДЕНИЕ

■ Во избежание поражения электрическим током при неисправности оборудования, генератор должен быть заземлен. Соедините провод заземления с винтом заземления на генераторе и внешним источником заземления.

■ Подключение генератора к электросети для подачи резервной энергии должно производиться квалифицированным электриком и должно соответствовать правилам и мерам безопасности при работе с электрооборудованием.

Убедитесь, что к генератору подключается необходимая линия потребителей. Подключение ранее не используемых линий без предупреждения может привести к поражению электрическим током.

Перед подачей основного питания генератор должен быть остановлен, либо отключена основная сеть. Не выполнение данного пункта может привести к выходу из строя генератора или возгоранию электрической сети потребителей

### ПРЕДУПРЕЖДЕНИЕ

■ Генератор может работать на максимальной мощности не более 30 минут. При непрерывной работе генератора не превышайте номинальную мощность. В любом случае, общая мощность всех подсоединенных нагрузок должна быть не больше номинальной генератора, указанной в разделе 11.

■ Не превышайте указанную в разделе 11 номинальную силу тока для любой розетки или разъема.

■ Не подключайте генератор к электросети дома. Это может повредить генератор или в электрооборудование в доме.

■ Не модифицируйте и не используйте генератор для других целей. При использовании генератора запрещается: соединять генераторы параллельно. удлинять выхлопную трубу.

■ Если необходимо удлинить кабель, используйте гибкий кабель с двойной изоляцией.

Ограничение длины кабеля 60 м для кабеля сечением 1.5 мм<sup>2</sup> и 100 м для кабеля 2.5 мм<sup>2</sup>.

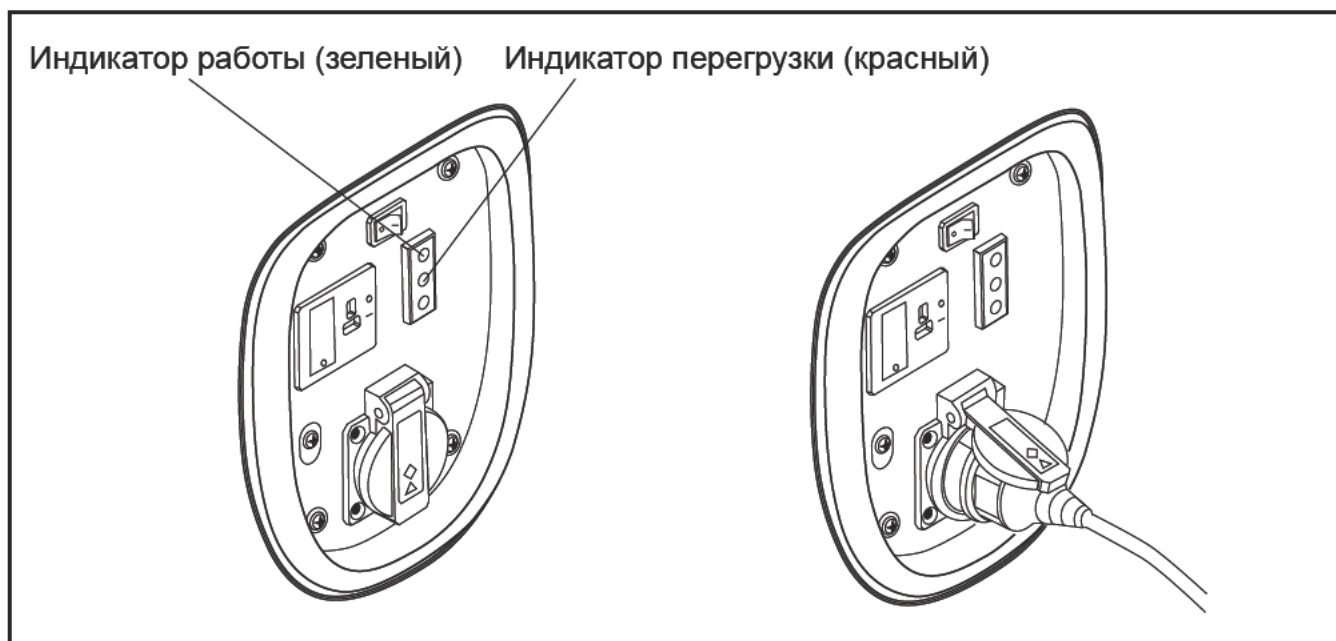
■ Устанавливайте генератор в стороне от электрических кабелей других сетей.

**ПРИМЕЧАНИЕ**

- Розетка постоянного тока может использоваться одновременно с розеткой переменного тока. Если Вы используете обе розетки одновременно, убедитесь, что общая мощность не превышает номинальной.
- Для электрооборудования, использующего электродвигатели, в начальный момент требуется больший пусковой ток, чем указанный номинальный на электрооборудовании.

Применение переменного тока.

1. Запустите двигатель генератора и убедитесь, что индикатор работы светится (зеленый).
2. Убедитесь, что оборудование, которое собираетесь использовать находится в выключенном состоянии. Подсоедините к розетке на контрольной панели генератора.



**ВНИМАНИЕ**

- Существенная перегрузка, при которой непрерывно светится индикатор перегрузки (красный), может повредить генератор.
- Переменные перегрузки, при которых мигает индикатор перегрузки (красный), могут сократить срок службы генератора.
- Убедитесь перед подсоединением, что все подключаемое оборудование к генератору в исправном состоянии. Если оборудование начинает работать ненормально, немедленно выключите генератор. Затем отсоедините оборудование и определите причину сбоя.

## Индикаторы работы и перегрузки.

Свечение индикатора работы генератора напоминает о включенном генераторе и нормальной его работе.

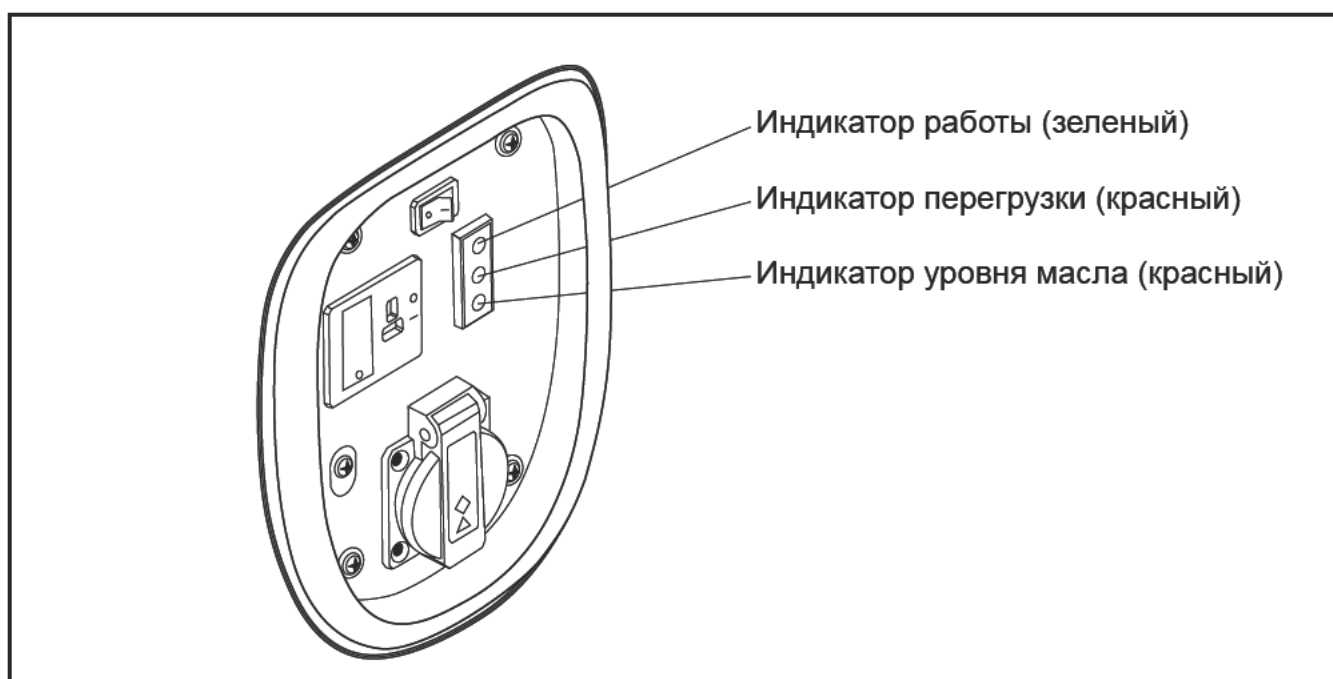
Если генератор перегружен (превышена нагрузка) или есть короткое замыкание в подключенном оборудовании, индикатор работы погаснет, засветится индикатор перегрузки и напряжение в сети подключенного оборудования будет отключено.

Выключите двигатель, если засветится индикатор перегрузки и определите источник перегрузки.

Перед подключением оборудования к генератору, проверьте, что оно исправно и электрические характеристики оборудования, не превышают электрические характеристики генератора.

## Система предупреждения о низком уровне масла.

Система предупреждения о низком уровне масла предназначена для предохранения генератора от повреждения по причине недостаточного количества масла в картере двигателя. Прежде чем уровень масла в картере двигателя упадет ниже безопасного предела, система предупреждения о низком уровне масла автоматически отключит двигатель (выключатель двигателя останется в позиции «ON»).



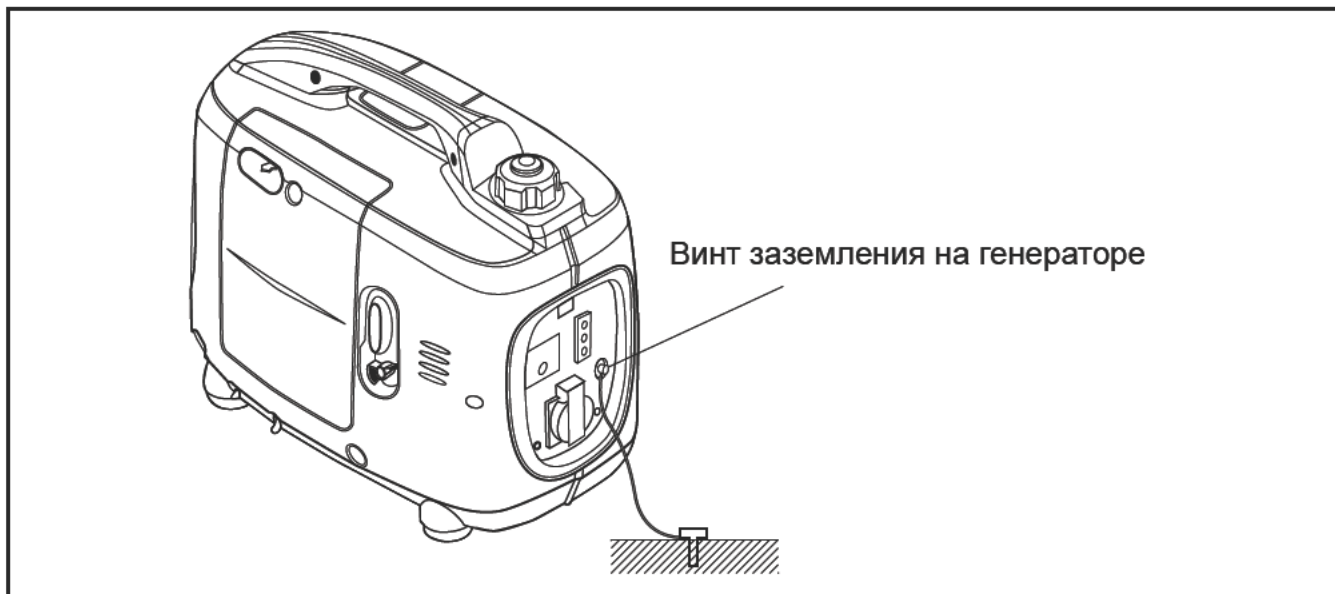
### **ПРИМЕЧАНИЕ**

- Когда электрический двигатель включен, могут светиться одновременно индикатор перегрузки (красный) и индикатор работы (зеленый). Это нормально, если индикатор перегрузки (красный) погаснет в течение 4 (четырёх) секунд. Если индикатор перегрузки (красный) продолжает светиться, то обратитесь к дилеру Компании KIPOR.



## Применение генератора для работы оборудования, имеющего электродвигатель

### 1. Заземлите генератор как показано ниже



2. Убедитесь, что подключаемое оборудование исправно, выключено и его электрические характеристики не превышают номинальных характеристик генератора. Убедитесь, что оборудование, которое будет использоваться выключено, подключите его к розетке генератора. Запустите двигатель генератора (раздел 5).

Если индикатор работы (зеленый) не светится, а вместо него светится индикатор перегрузки (красный), выключите двигатель оборудования, затем выключите двигатель генератора, после чего можно повторить попытку включения генератора.



#### ВНИМАНИЕ

- Убедитесь, что используемое оборудование, которое нужно подсоединить к генератору, выключено.
- Когда оборудование, которое нужно использовать, включено, оно сразу начинает работать. Это может привести к травме или аварии.



#### ВНИМАНИЕ

- Когда используется оборудование, требующее большой мощности для пуска, например электродвигатель и т.п., индикатор перегрузки (красный) и индикатор работы (зеленый) могут светиться одновременно в короткий промежуток времени (около 4 сек.) - это нормально. После запуска оборудования, индикатор перегрузки (красный) гаснет, а индикатор работы (зеленый) продолжает светиться.

## Применение постоянного тока

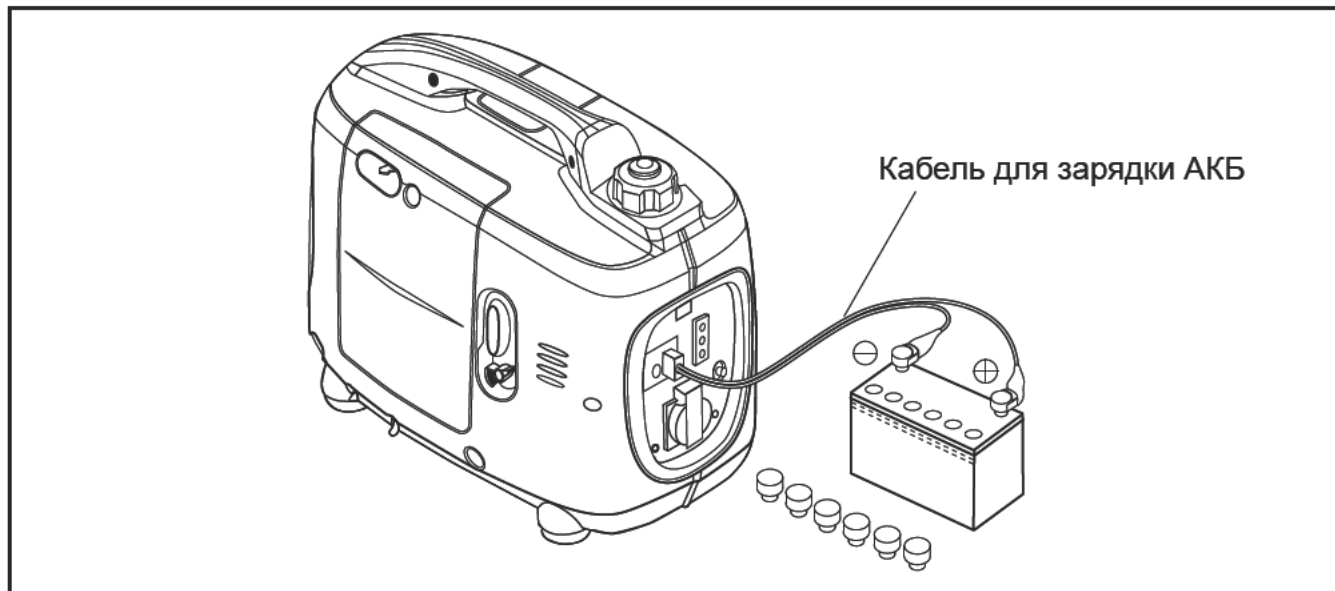
Розетка постоянного тока может быть использована только для зарядки батарей 12 В автомобильного типа.



### ПРИМЕЧАНИЕ

- При работе с постоянным током, переведите переключатель автоматического управления дросселем в положение «OFF».

1. Подсоедините кабель зарядки к розетке постоянного тока генератора, а затем к клеммам батареи.



### ВНИМАНИЕ

- Чтобы избежать искры при подсоединении кабеля к аккумулятору, присоедините сначала кабель зарядки к генератору, затем к батарее. Отсоединяйте кабель сначала от аккумулятора.
- Перед соединением зарядного кабеля к аккумулятору, который установлен в машине, отсоедините минусовой провод от аккумулятора в машине. Соединяйте минусовой провод аккумулятора в машине после отсоединения кабелей зарядки. Это предохранит от возможного короткого замыкания и искр.



### ВНИМАНИЕ

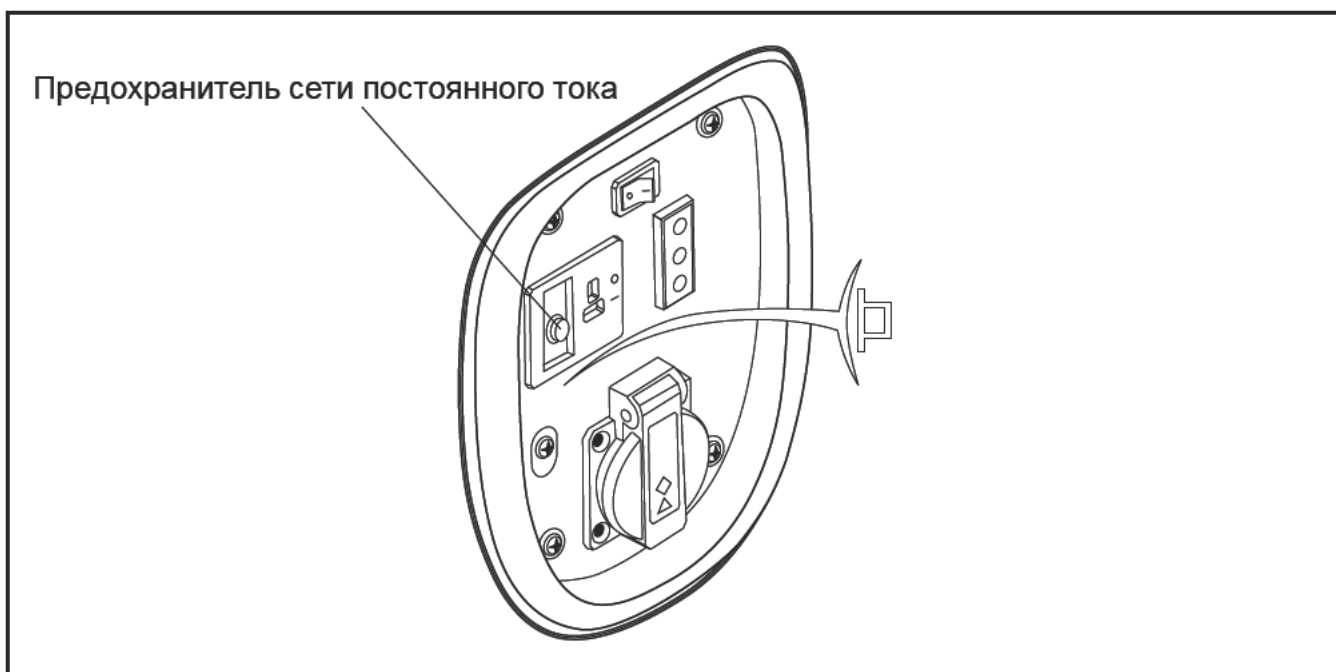
- Не пытайтесь запускать двигатель автомобиля с генератором, подключенным к батарее. Генератор может быть поврежден.
- Не перепутайте провода кабеля зарядки при подключении к аккумулятору, это может привести к серьезной поломке генератора или аккумуляторной батареи

**ПРЕДУПРЕЖДЕНИЕ**

- Аккумулятор выделяет взрывоопасные газы. Не допускайте искрения, открытого огня, курения вблизи аккумулятора.
- Обеспечьте необходимую вентиляцию при его зарядке.
- Аккумулятор содержит серную кислоту (электролит). Контакт с кожей или глазами могут вызвать серьезные ожоги. Используйте защитную одежду и очки.
- При попадании электролита на кожу смойте его водой.
- При попадании электролита в глаза, промойте их водой в течении не менее 15 минут и обратитесь к врачу.
- Электролит ядовит.
- При попадании электролита в пищевод выпейте большое количество воды или молока с растительным маслом и обратитесь к врачу.
- Храните аккумулятор в недоступном для детей месте.

Розетка постоянного тока может использоваться одновременно с розеткой переменного тока.

При перегрузке сети постоянного тока предохранитель сети разъединит сеть. Если это случится, подождите несколько минут и вставьте предохранитель, чтобы продолжить работу.

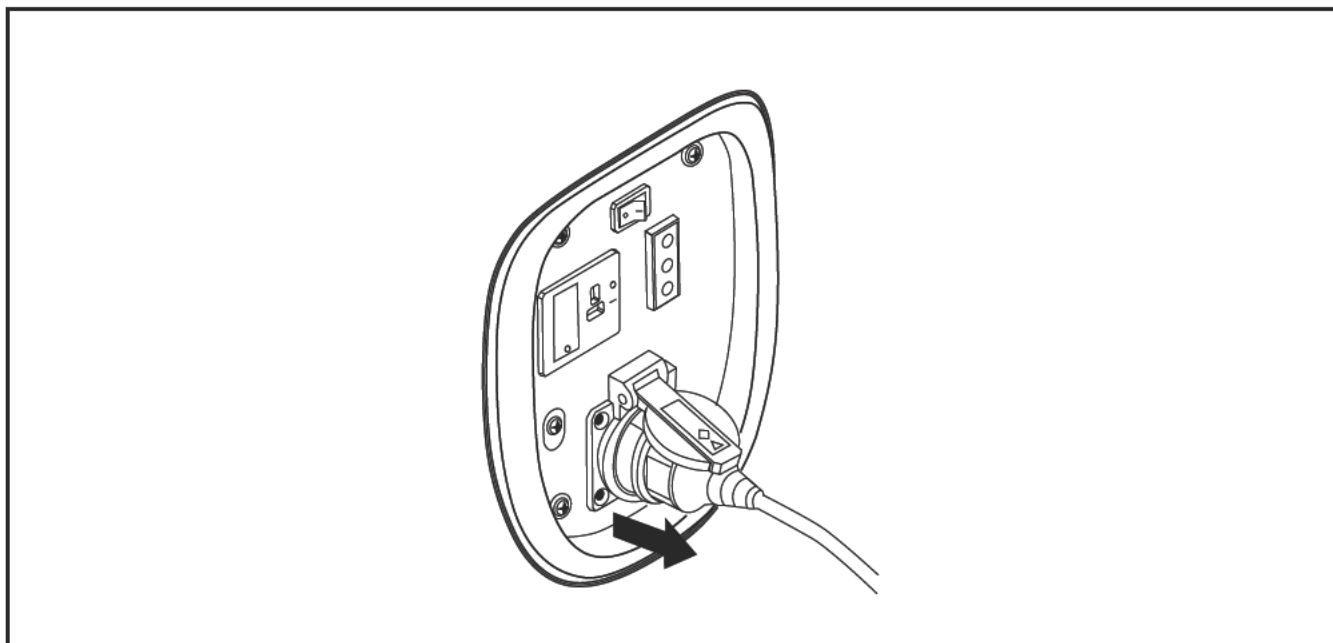


## 7. ВЫКЛЮЧЕНИЕ ДВИГАТЕЛЯ

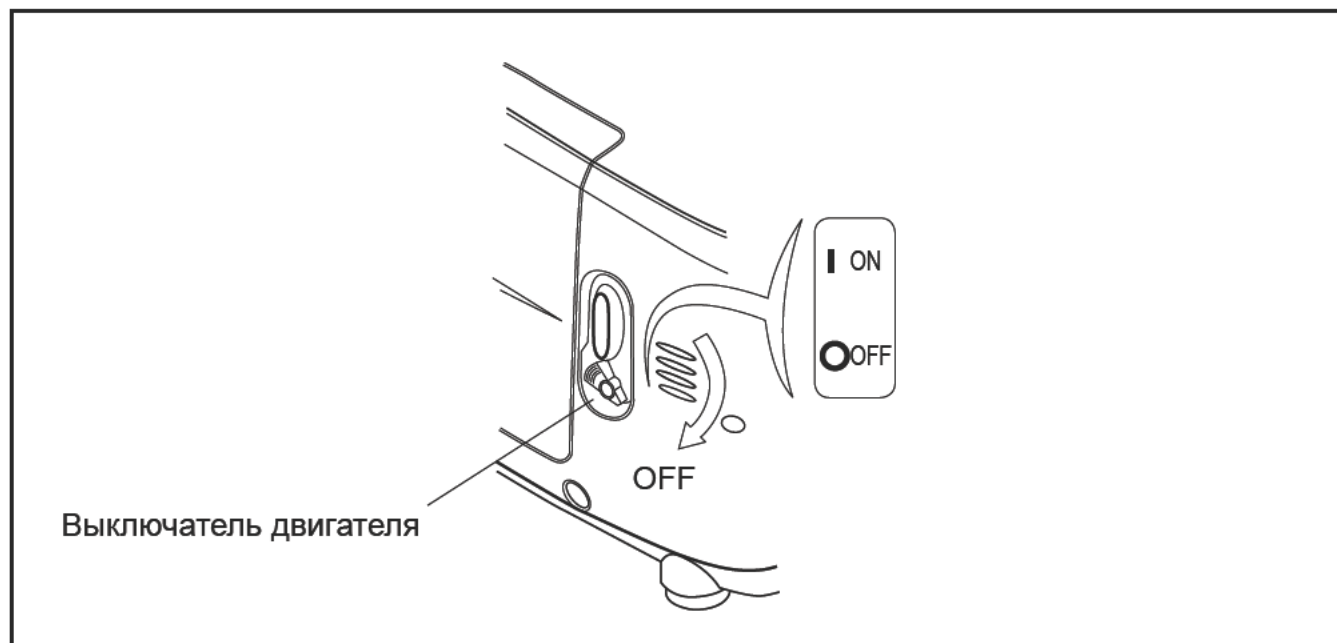
Для того чтобы остановить двигатель в аварийной ситуации, поверните выключатель двигателя в позицию «OFF».

ПРИ НОРМАЛЬНОМ ИСПОЛЬЗОВАНИИ:

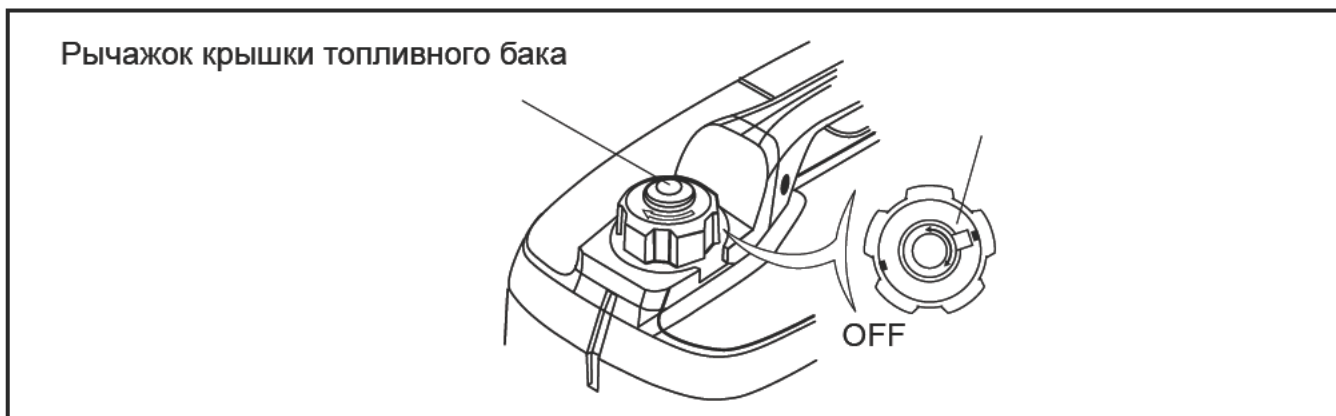
1. Выключите подсоединенное оборудование и вытащите вилку из розетки.



2. Поверните выключатель двигателя в позицию «OFF».



3. Поверните рычажок крышки топливного бака против часовой стрелки в положение “OFF”.



- Перед перемещением генератора убедитесь, что рычаг крышки топливного бака и выключатель двигателя находятся в положении “OFF”.



## 8. ТЕХНИЧЕСКОЕ ОБСЛУЖИВАНИЕ.

Проведение своевременного технического обслуживания и регулировок позволит содержать генератор в рабочем состоянии и обеспечит длительную его эксплуатацию.



**ВНИМАНИЕ**

- Перед выполнением любого технического обслуживания заглушите двигатель. Если нужно, чтобы двигатель работал, убедитесь что место работы хорошо проветривается. Выхлоп содержит ядовитый угарный газ.



**ВНИМАНИЕ**

- Используйте оригинальные запасные части KIPOR или их эквиваленты. Установка старых запасных частей или не эквивалентного качества может повредить генератор.

Регулярное ТО (1) выполняется в каждом указанном временном интервале, независимо от того какой первый.		Перед каждым применением	Первый месяц или 10 ч.	Каждые 3 мес. или 50 ч.	Каждые 6 мес. или 100 ч.	Каждый год или 300 ч.
Масло двигателя	проверить	○				
	заменить		○		○	
Воздухоотчиститель	проверить	○				
	заменить			○(2)		
Свеча зажигания	очистить, отрегулировать					
Искрогаситель	очистить				○	
Отстойник топлива	очистить					
Зазор клапанов	проверить, отрегулировать					○(3)
Топливный бак	очистить					○(3)
Топливная система	проверить	Каждые 2 года или 600 ч. (заменять по необходимости) (3)				

- (1) Записывайте часы наработки, чтобы определять очередность ТО.

- (2) Проводите ТО чаще, когда генератор работает в пыльных условиях.

- (3) Эти функции должны выполняться дилером KIPOR, если владелец не имеет соответствующих инструментов и опыта.



**ПРИМЕЧАНИЕ**

## 1. ЗАМЕНА МАСЛА

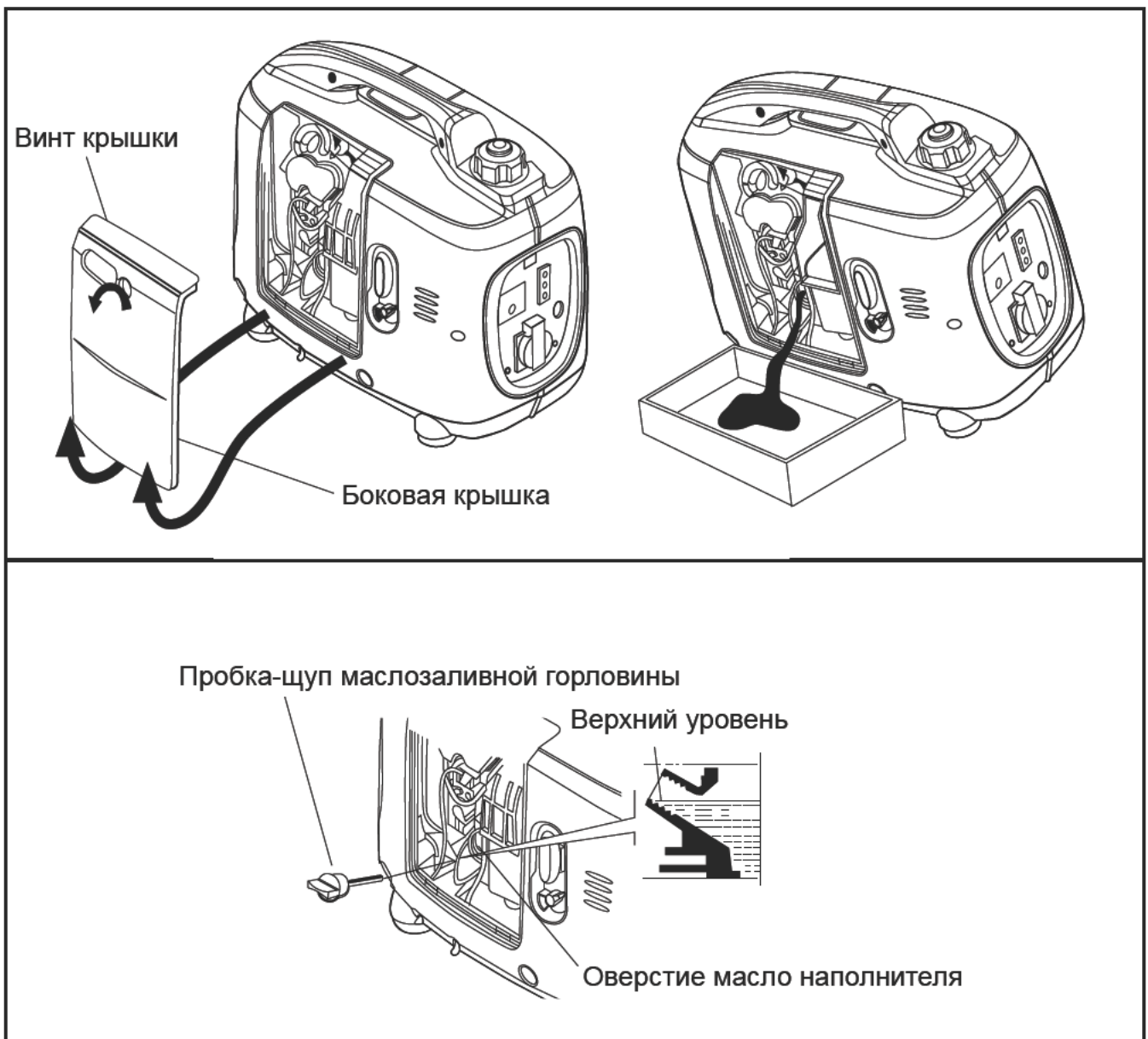
Масло необходимо сливать с прогретого двигателя, чтобы слить быстро и полностью.



**ВНИМАНИЕ**

- Перед сливом масла убедитесь, что ключ пуска двигателя и рычаг крышки топливного бака установлены в позицию «OFF».

1. Ослабьте винт и снимите боковую крышку.
2. Выкрутите пробку-щуп маслозаливной горловины.
3. Тщательно слейте грязное масло в емкость.
4. Залейте рекомендуемое масло и проверьте его уровень.
5. Установите боковую крышку и надежно затяните винт.



Вымойте руки с мылом после проведения технического обслуживания.

**ПРИМЕЧАНИЕ**

- Пожалуйста, избавьтесь от отработанного масла двигателя, не загрязняя окружающую среду. Мы предлагаем Вам отправить его в закрытой емкости на местную станцию для переработки. Не бросайте его в мусорный контейнер и не сливайте на землю.

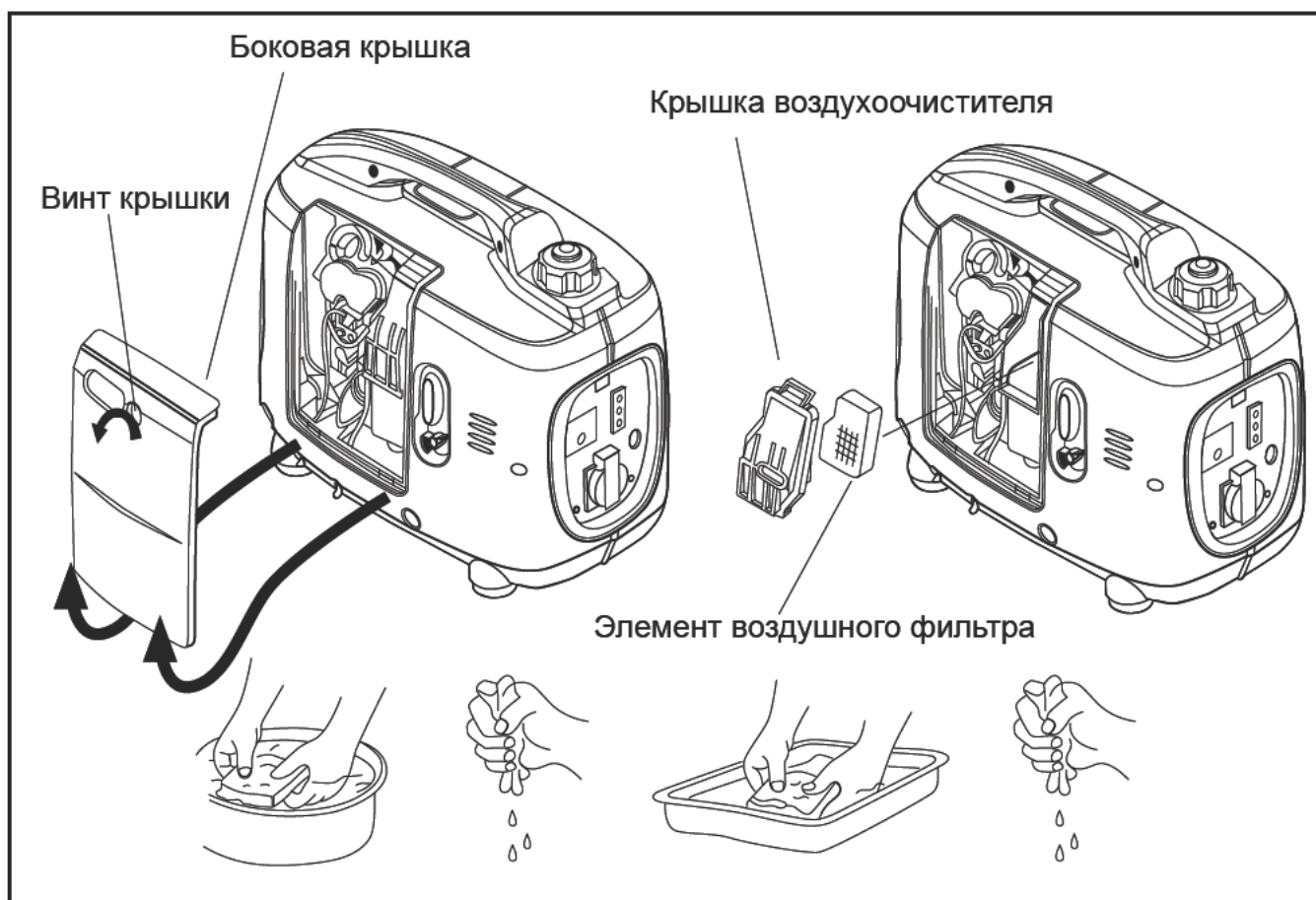
## 2. ТЕХНИЧЕСКОЕ ОБСЛУЖИВАНИЕ ВОЗДУХООЧИСТИТЕЛЯ.

Грязный воздушный фильтр ограничивает поток воздуха в карбюратор. Чтобы предохранить карбюратор от сбоя в работе, регулярно очищайте воздушный фильтр. При работе генератора в очень пыльных условиях, делайте это чаще.

**ПРЕДУПРЕЖДЕНИЕ**

- Не используйте для очистки воздушного фильтра бензин или растворители с низкой температурой воспламенения. Это огнеопасные и взрывоопасные вещества при определенных условиях.

1. Ослабьте винт и снимите левую боковую крышку генератора.
2. Нажмите защелку блокировки сверху корпуса воздушного очистителя и снимите крышку воздушного очистителя.
3. Тщательно очистите элемент, НЕ используйте для очистки бензин или растворители с низкой температурой воспламенения. Высушите.
4. Пропитайте элемент чистым моторным маслом и выжмите избыточное масло.
5. Установите элемент воздухоочистителя и крышку.
6. Установите крышку воздухоочистителя в нижний зажим и защелкните.
7. Установите левую боковую крышку и надежно затяните винт

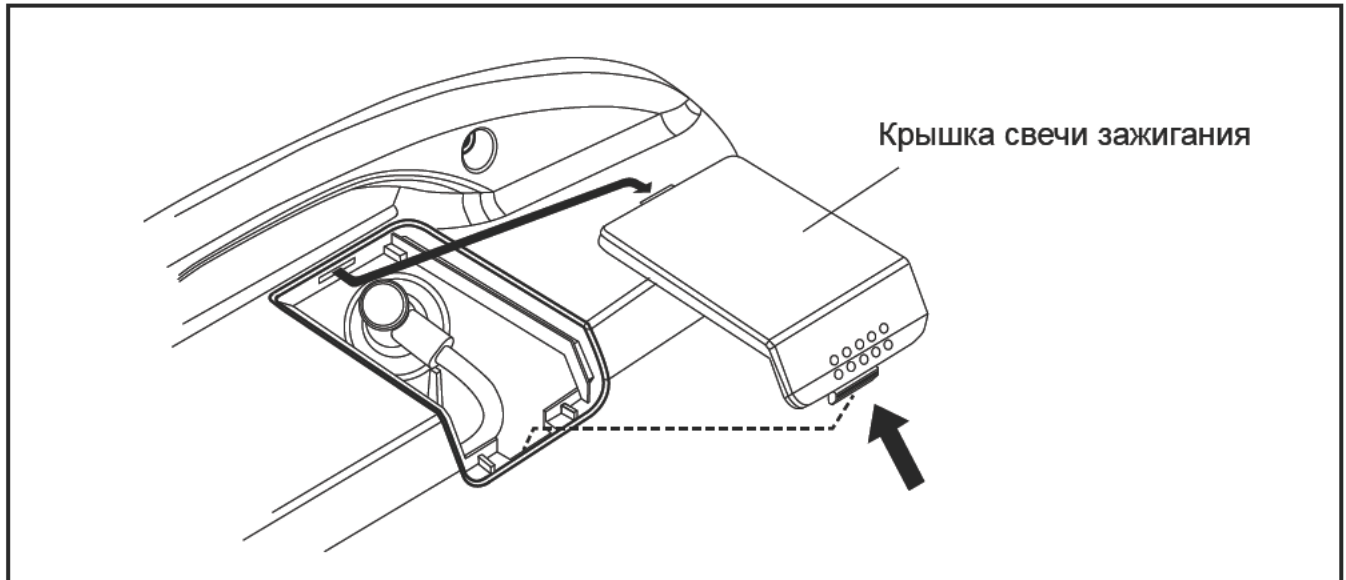


### 3. ТЕХНИЧЕСКОЕ ОБСЛУЖИВАНИЕ СВЕЧИ ЗАЖИГАНИЯ

Рекомендуемые типы свечи зажигания: CR4HSB, U14FSR-UB.

Для того чтобы гарантировать правильную работу генератора, свеча зажигания должна иметь правильный зазор электродов и должна быть отчищена от нагара.

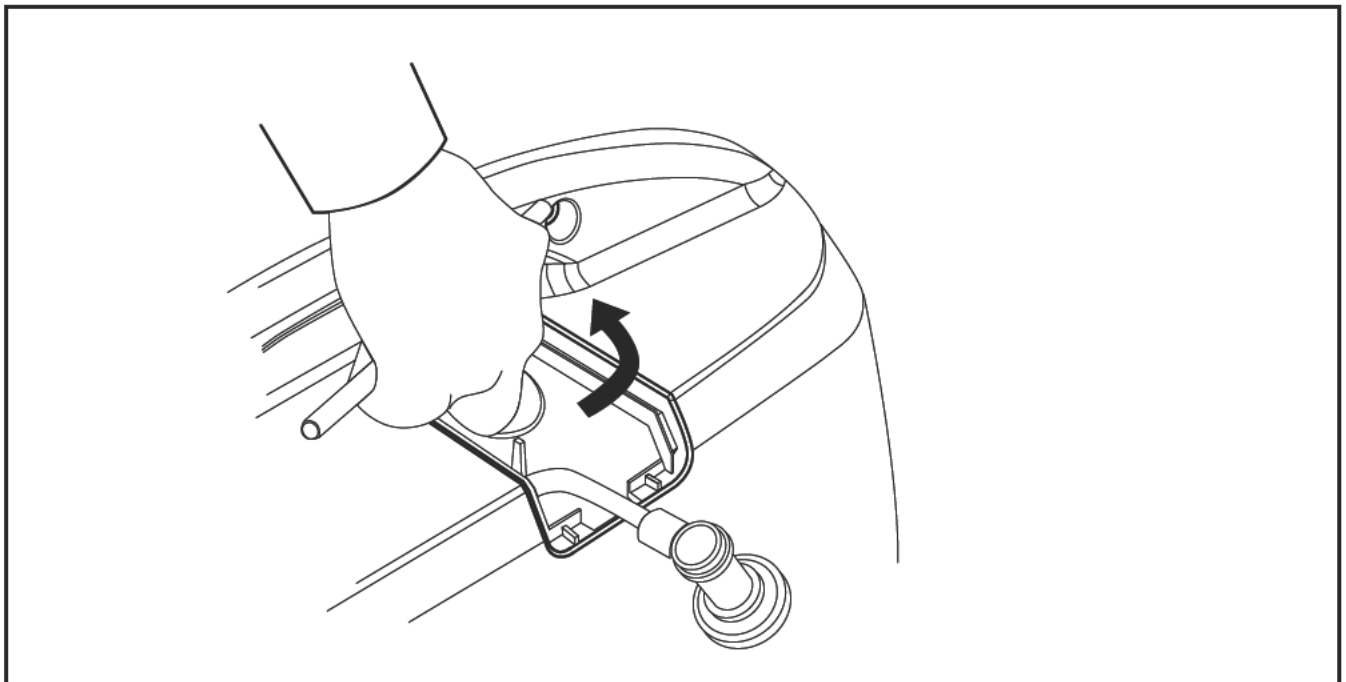
1. Снимите крышку свечи зажигания.



2. Снимите колпачок свечи зажигания.

3. Очистите грязь вокруг свечи зажигания.

4. С помощью ключа выкрутите свечу зажигания.

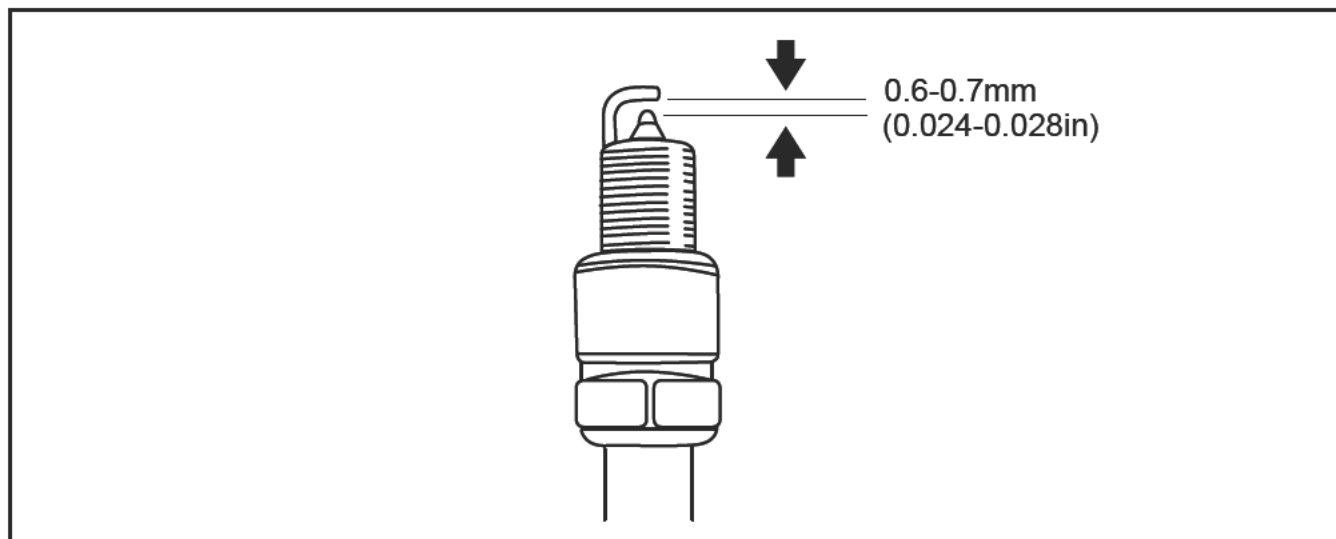


5. Визуально проверьте свечу зажигания. Выбросьте ее если изолятор потрескался или имеет сколы.

Почистите свечу зажигания металлической щеткой если она может использоваться вторично.

6. Проверьте щупом зазор электродов свечи.

Зазор должен быть 0.6-0.7 мм. Исправьте его, аккуратно загибая боковой электрод, если нужно.



- Свеча зажигания должна быть надежно затянута. Неправильно затянутая свеча может стать причиной перегрева и повреждения двигателя.
- Никогда не используйте свечу зажигания с неправильным диапазоном температуры.
- Будьте осторожны, что бы не уронить свечу в корпус.

7. Установите свечу зажигания вручную, чтобы избежать перекоса резьбы.

8. После закручивания новой свечи зажигания от руки, она должна быть затянута на 1/2 оборота ключом, чтобы сжать шайбу.

Если ставится уже использованная свеча зажигания, она должна быть зажата поворотом только от 1/8 до 1/4 оборота после закручивания от руки.

9. Надежно установите колпачок свечи зажигания.

10. Закройте крышку свечи зажигания.



#### 4. ИСКРОГАСИТЕЛЬ

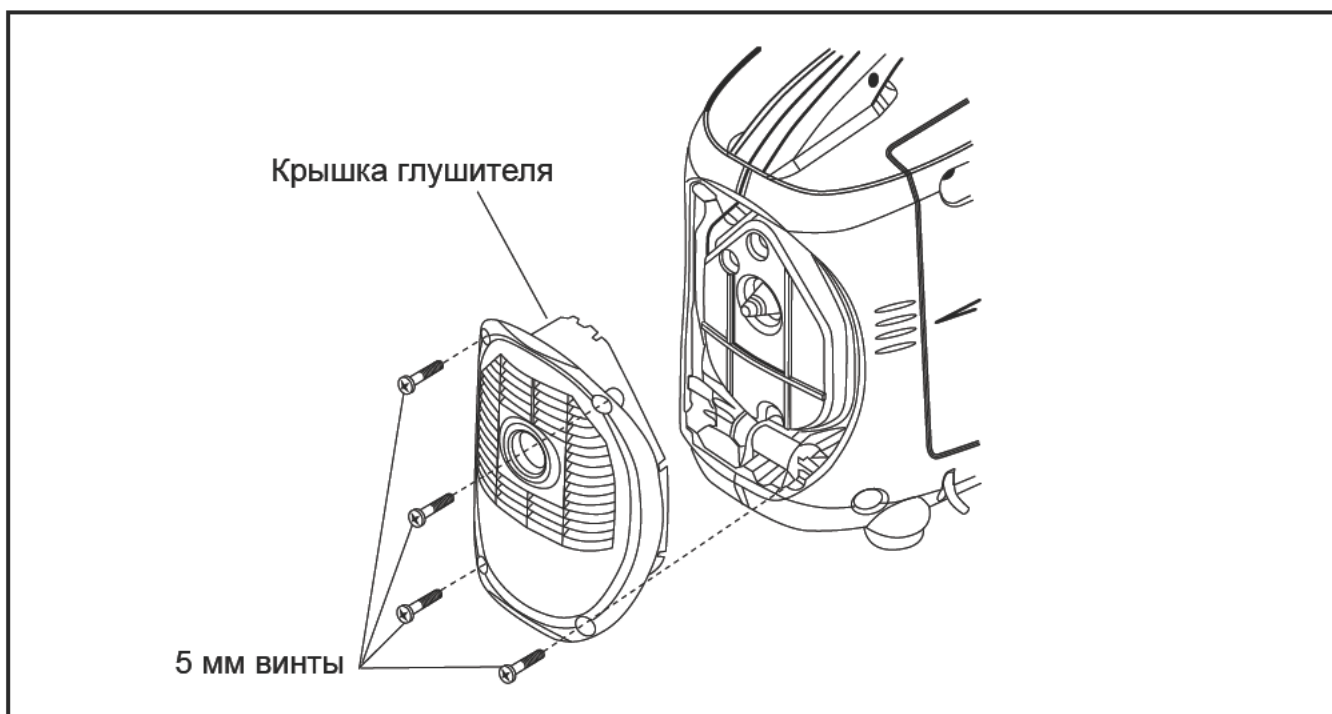
**ПРЕДУПРЕЖДЕНИЕ**

■ Если генератор работал, то его глушитель очень горячий. Дайте ему остыть.

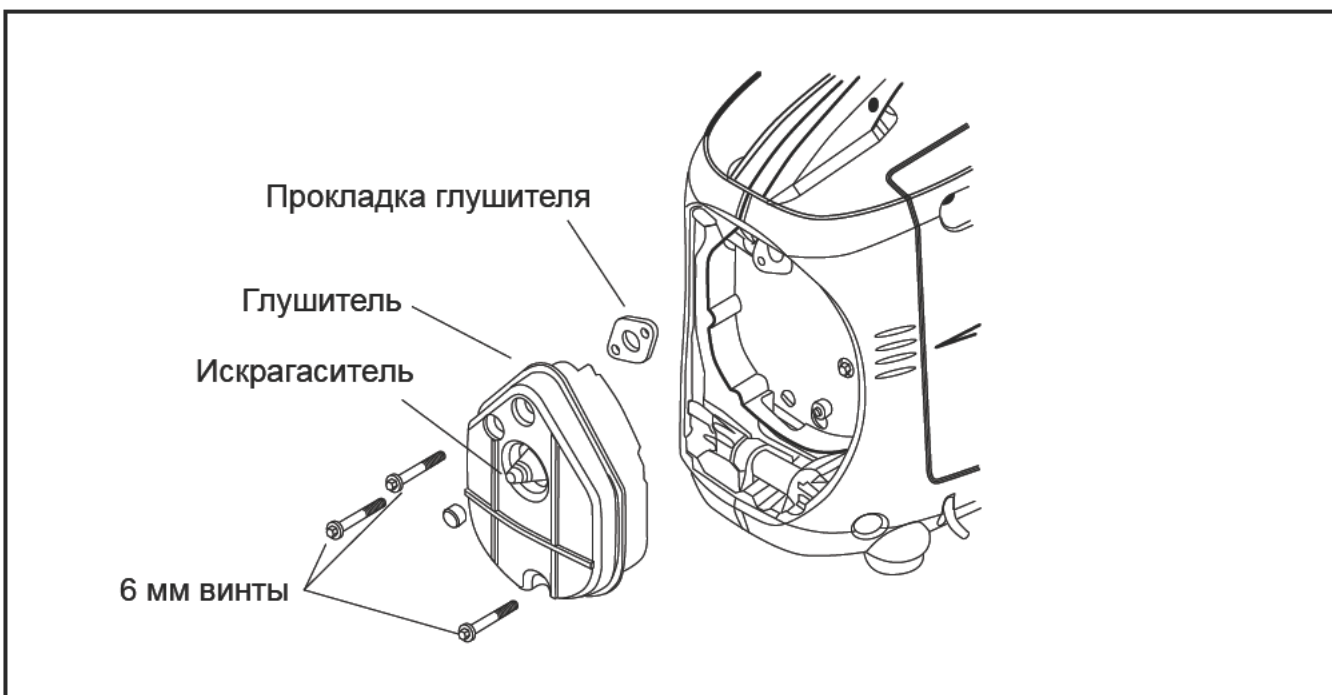
**ВНИМАНИЕ**

■ Техническое обслуживание искрогасителя проводится каждые 100 часов работы для поддержания его эффективности.

1. Выкрутите четыре винта и снимите крышку глушителя.

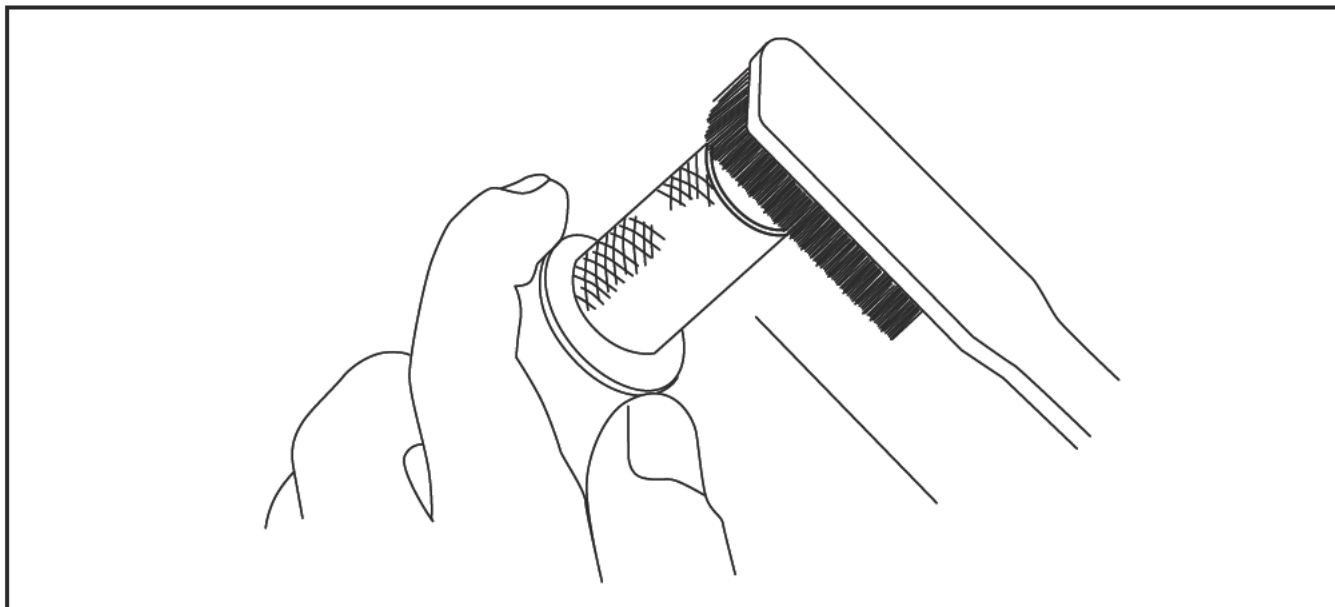


2. Выкрутите три 6 мм винта и снимите глушитель, искрогаситель и прокладку глушителя.





3. Используйте щетку, чтобы удалить нагар с поверхности искрогасителя. Проверьте его поверхность на предмет чистоты отверстий.



4. Проверьте прокладку глушителя, замените, если она повреждена. Установите прокладку глушителя, искрогаситель, глушитель и защитный кожух глушителя в обратной последовательности разборки

## 9. ТРАНСПОРТИРОВКА И ХРАНЕНИЕ

Для того чтобы предотвратить утечку топлива при транспортировке или в течение временного хранения, генератор должен находиться в нормальном рабочем положении, рычаг клапана крышки бензобака в положении «OFF». Переключатель включения двигателя в положении «OFF».

Перемещая генератор:



- Не переполняйте бак (не должно быть топлива на горловине бензобака).
- Не работайте с генератором, пока он находится в автомобиле.
- Избегайте расположения генератора под прямыми солнечными лучами. Если генератор оставлен в автомобиле на долгое время, высокая температура внутри автомобиля может привести к испарению и, возможно, взрыву.
- Не ездите по грубой дороге длительный период времени с генератором в автомобиле. Если Вы должны ехать с генератором по грубой дороге, слейте топливо из него заранее.

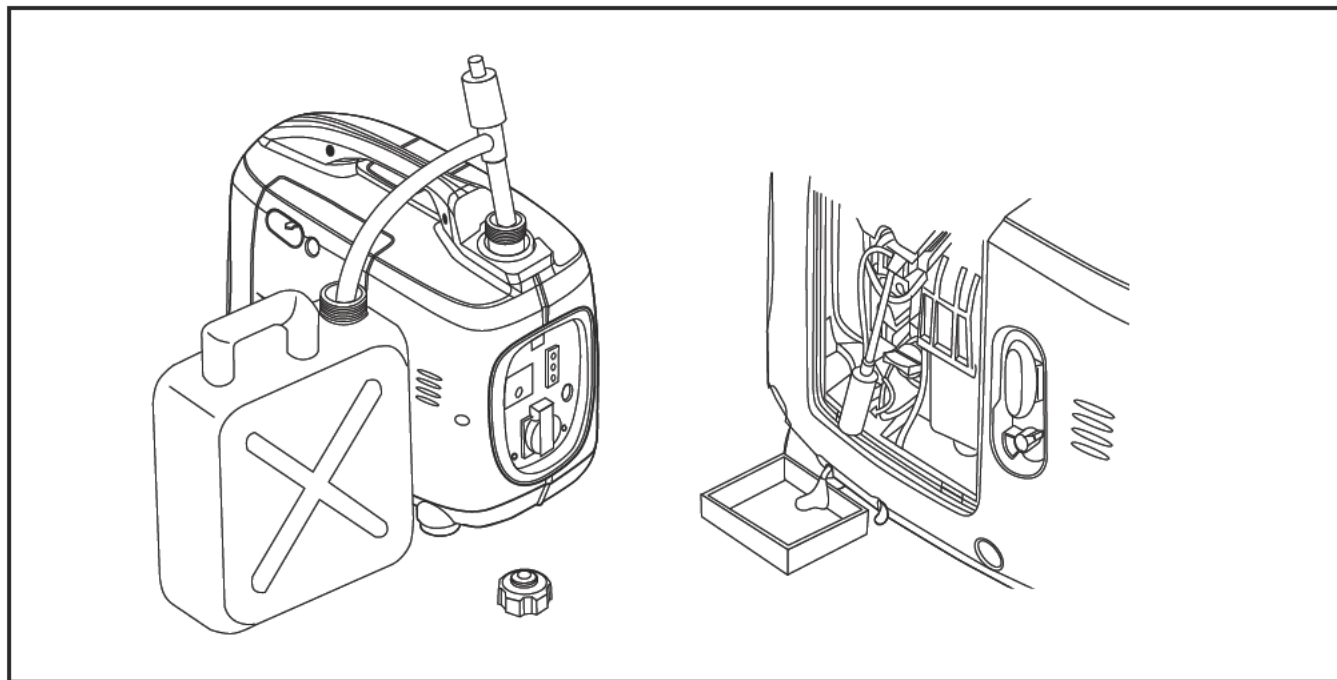
Перед длительным хранением генератора:

1. Убедитесь, что место хранения свободно от чрезмерной влажности и пыли.
2. Слейте топливо полностью.

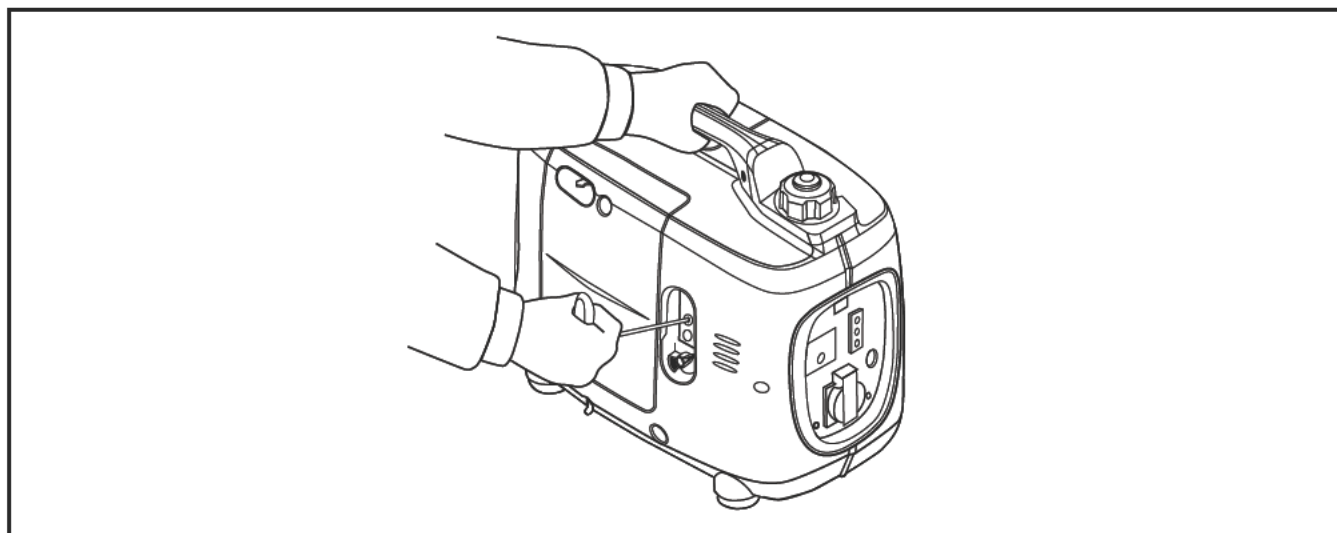


- Бензин является чрезвычайно огнеопасным и взрывоопасным веществом при определенных условиях.
- Не курите и не допускайте пламя или искры в месте работы генератора.

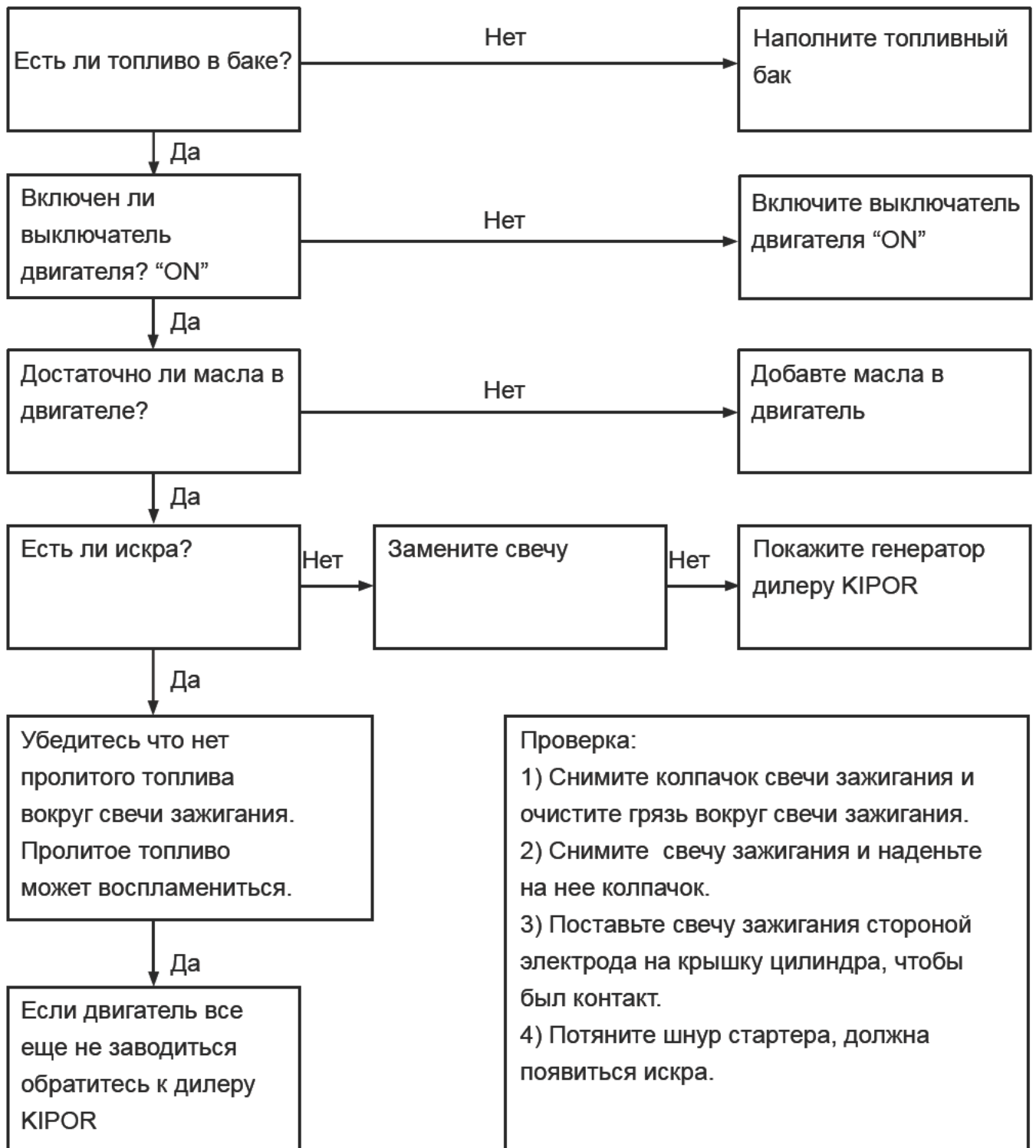
- a. Слейте весь бензин из бензобака в пригодную емкость.
- b. Переведите выключатель двигателя в позицию «ON», ослабьте сливной винт карбюратора и слейте бензин из карбюратора в пригодную емкость.
- c. С ослабленным винтом слива снимите колпачок со свечи зажигания и потяните шнур стартера 3 - 4 раза, чтобы слить бензин из топливного насоса.
- d. Поверните выключатель двигателя в позицию «OFF», аккуратно затяните сливной винт карбюратора.



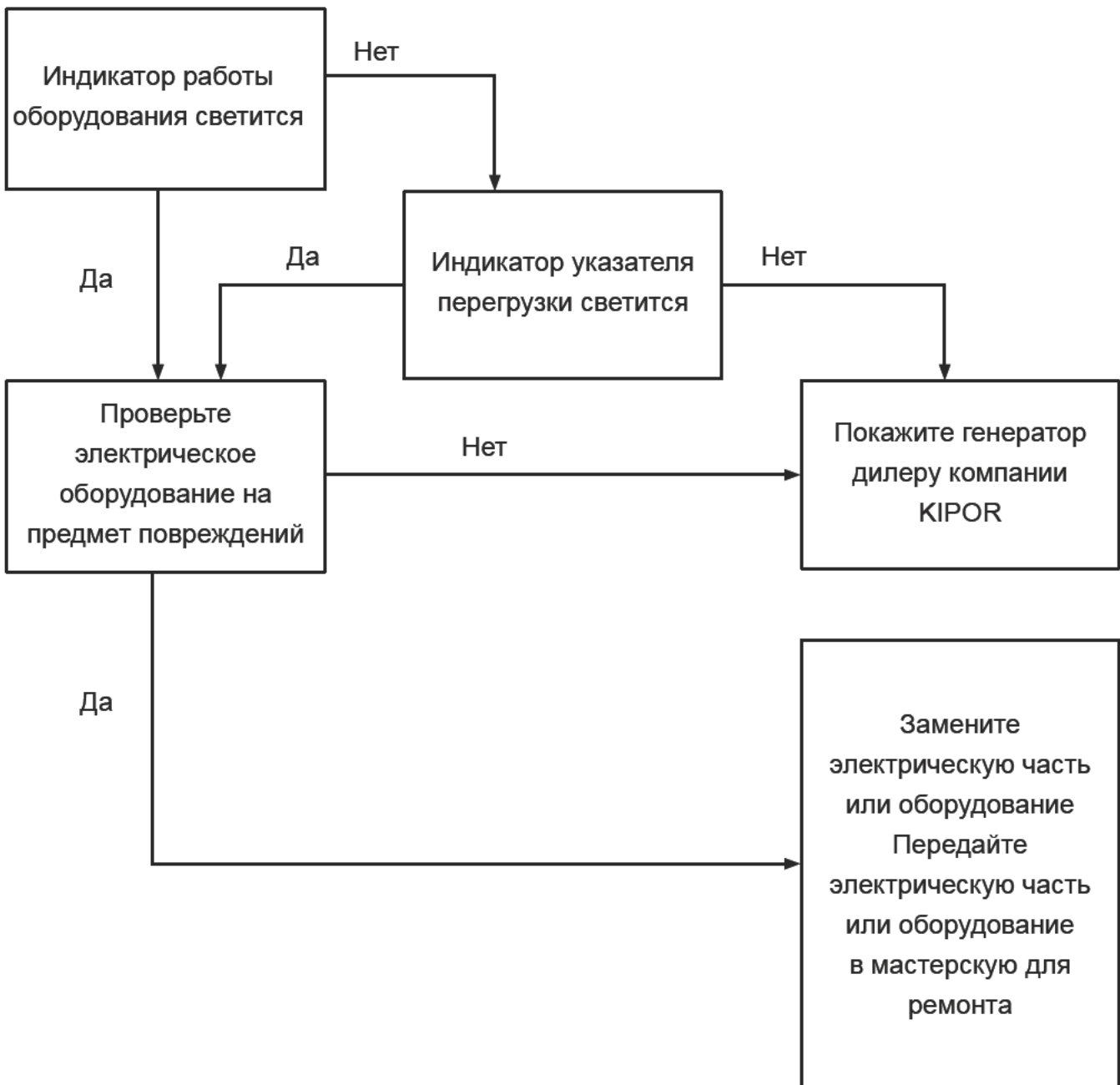
3. Смените масло двигателя.
  4. Выкрутите свечу зажигания и влейте столовую ложку чистого масла для двигателя в цилиндр. Проверните двигатель на несколько оборотов, чтобы распределить масло, затем заверните свечу зажигания.
  5. Медленно потяните шнур стартера пока не почувствуете сопротивление. В этот момент, поршень находится в верхней точке при такте сжатия, впускной и выпускной клапаны закрыты.
- Храните генератор в этом положении чтобы предотвратить от внутренней коррозии.



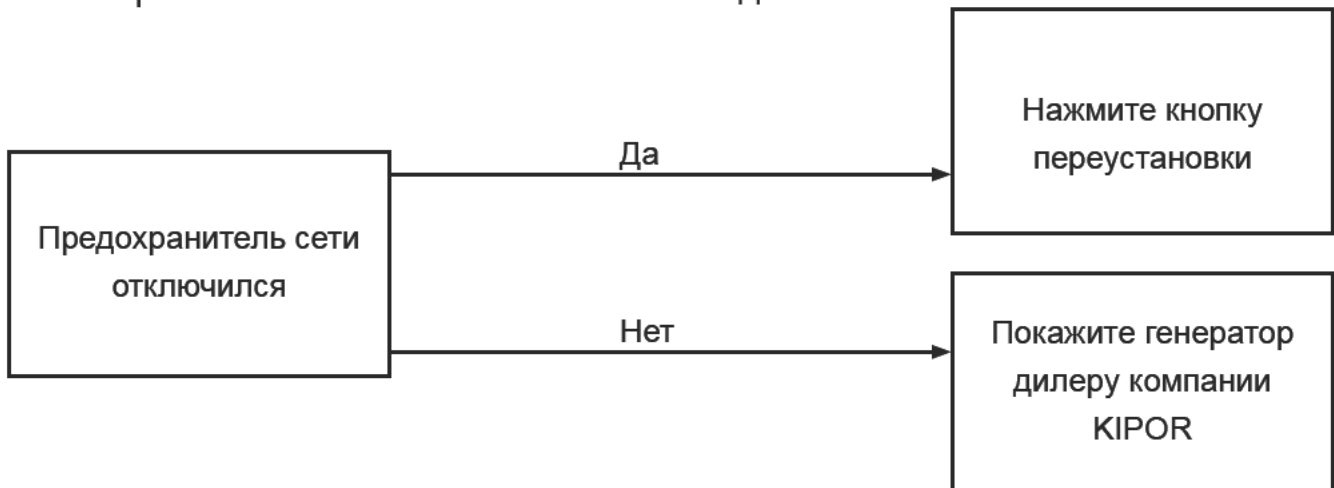
## 10. УСТРАНЕНИЕ НЕИСПРАВНОСТЕЙ



Оборудование не работает:



Нет напряжения постоянного тока на выходе:

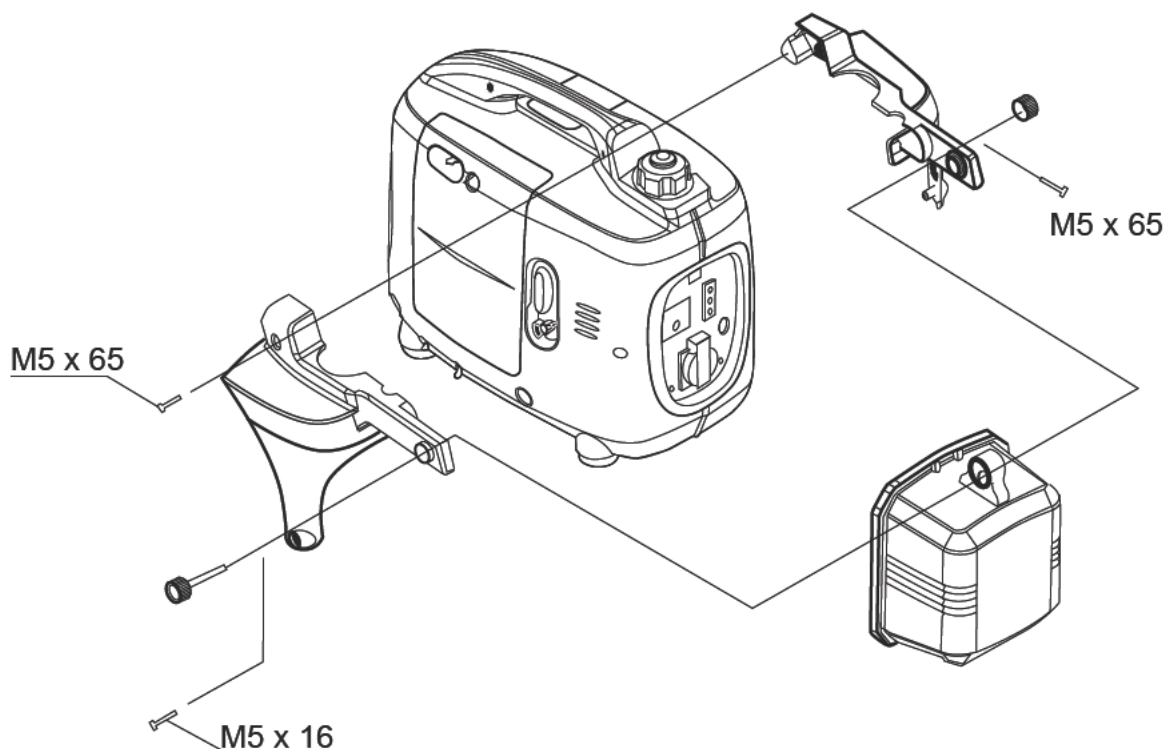


## 11. ТЕХНИЧЕСКИЕ ДАННЫЕ

Наименование Модель	IG 770	IG 1000 IG 1000s	IG 2000 IG 2000s IG 2000p	IG 2600 IG 2600h
Габаритные размеры Длина x Ширина x Высота, мм	410x220x360	460x248x395 605x250x400	515x300x430 670x300x430 515x300x430	565x320x465 640x330x465
Вес без заправки, кг	10.5	14 15.5	22 24.5 22	29.5 31
<b>Двигатель</b>				
Модель	KG 140	KG 144	KG 158	KG166
Тип	4-х тактный, с верхним расположением клапанов, одноцилиндровый двигатель			
Объем камеры сгорания, мл Диаметр x ход поршня, мм	37.6 (40x30мм)	53.5 (43.5x36мм)	105.6 (58x40мм)	171 (66x50мм)
Степень сжатия	8,5			
Обороты двигателя, об./мин	6000	5500	4500	3600
Система охлаждения	Воздушная с нагнетанием воздуха			
Система зажигания	Магнето			
Объем масла в картере	0.25	0.25	0.4	0.6
Емкость топливного бака, л	1.55	2.6	3.7	5
Уровень шума, дБ(А) / 7 м	64	54-59	61-73	58-65
<b>Генератор</b>				
Модель	IG 770 Переменный Ток	IG 1000 Переменный Ток	IG 2000 Переменный Ток	IG 2600 Переменный Ток
Номинальное напряжение, В	230	230/12		
Номинальная частота, Гц	50			
Номинальная сила тока, А	3.04	3.9	7	10
Номинальная мощность, кВ*А	0.70	0.9	1.6	2.4
Максимальная мощность, кВ*А	0.77	1.0	2.0	2.6
Постоянный ток	Только для зарядки автомобильных аккумуляторов 12В			
Максимальный ток заряда	8.3 А			



## 12. УСТАНОВКА, СНЯТИЕ ПРОЖЕКТОРА



Комплектация станций IG1000s и IG2000s с прожектором.

(см. чертеж по установке и снятию прожектора.)

1. При снятии прожектора выкрутите винты держателя со стороны панели управления и с прожектора, разделите держатель на две половины.

2. Вкрутите винты M5x16 и M5x65 обратно в корпус станции. **НЕ ПЕРЕТЯГИВАЙТЕ ВИНТЫ.**

3. Использовать исключительно резьбовые винты M5x65 и M5X16 во избежании срыва резьбы в гайках.

4. При установке прожектора, соберите две половины держателя, затянув винты на половину, установите прожектор, протяните все винты.

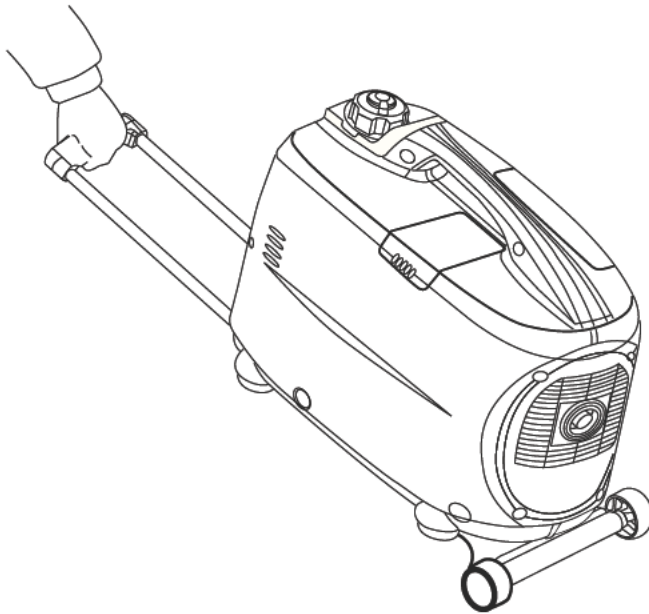
Перед подачей света обязательно прочтите инструкцию по эксплуатации и техническому обслуживанию, а также по технике безопасности. Рекомендуется отключить прожектор из розетки при запуске и остановке двигателя.

---

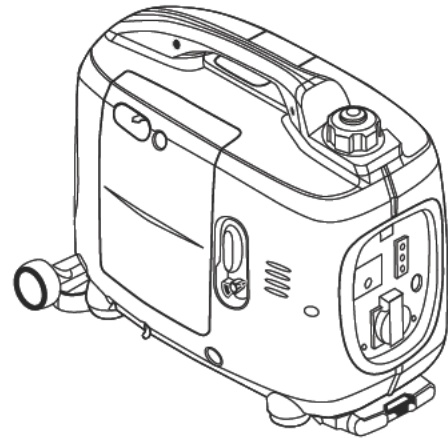
## 13. КОЛЕСНЫЙ КОМПЛЕКТ

---

Комплектация станций IG 2600h



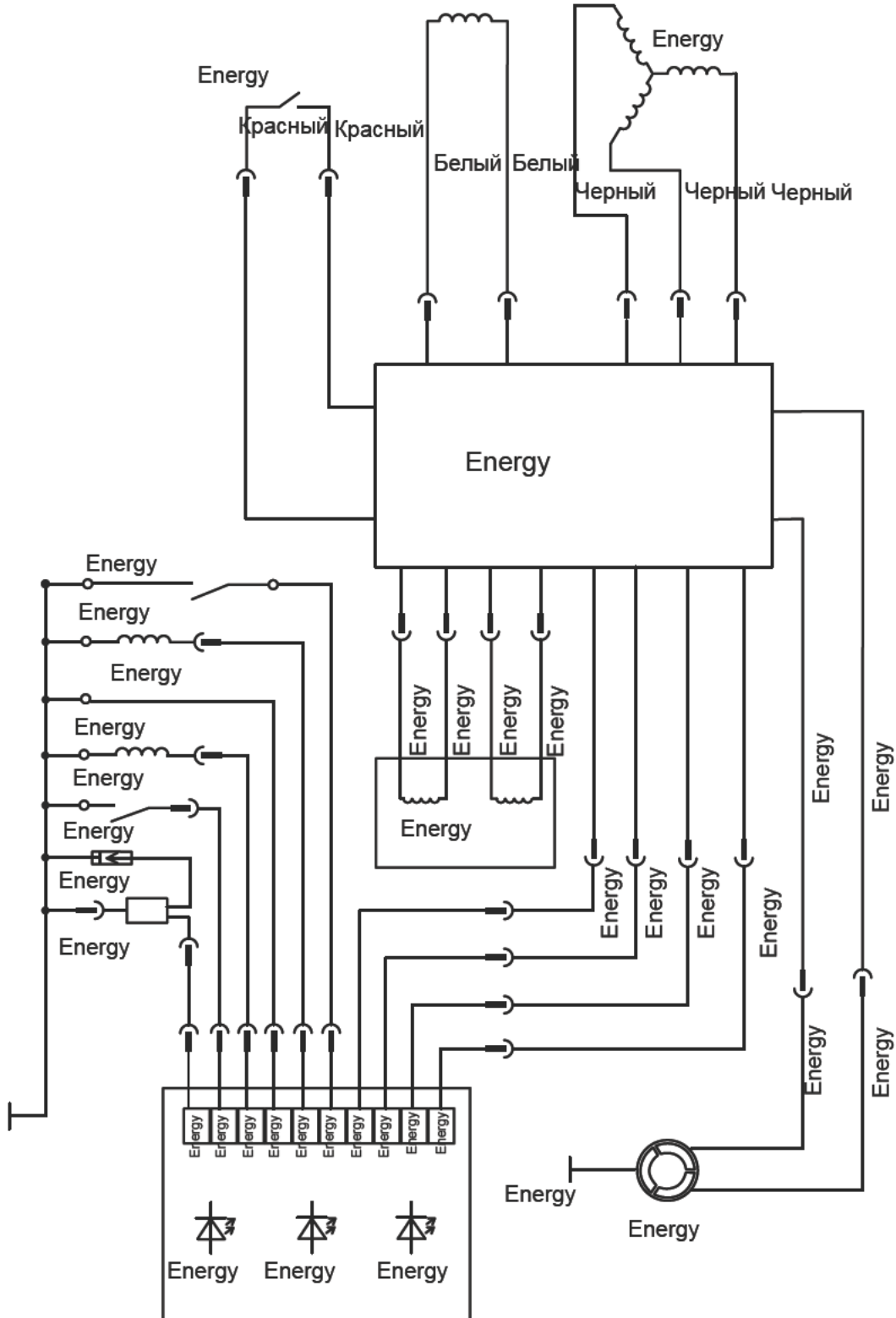
в движении



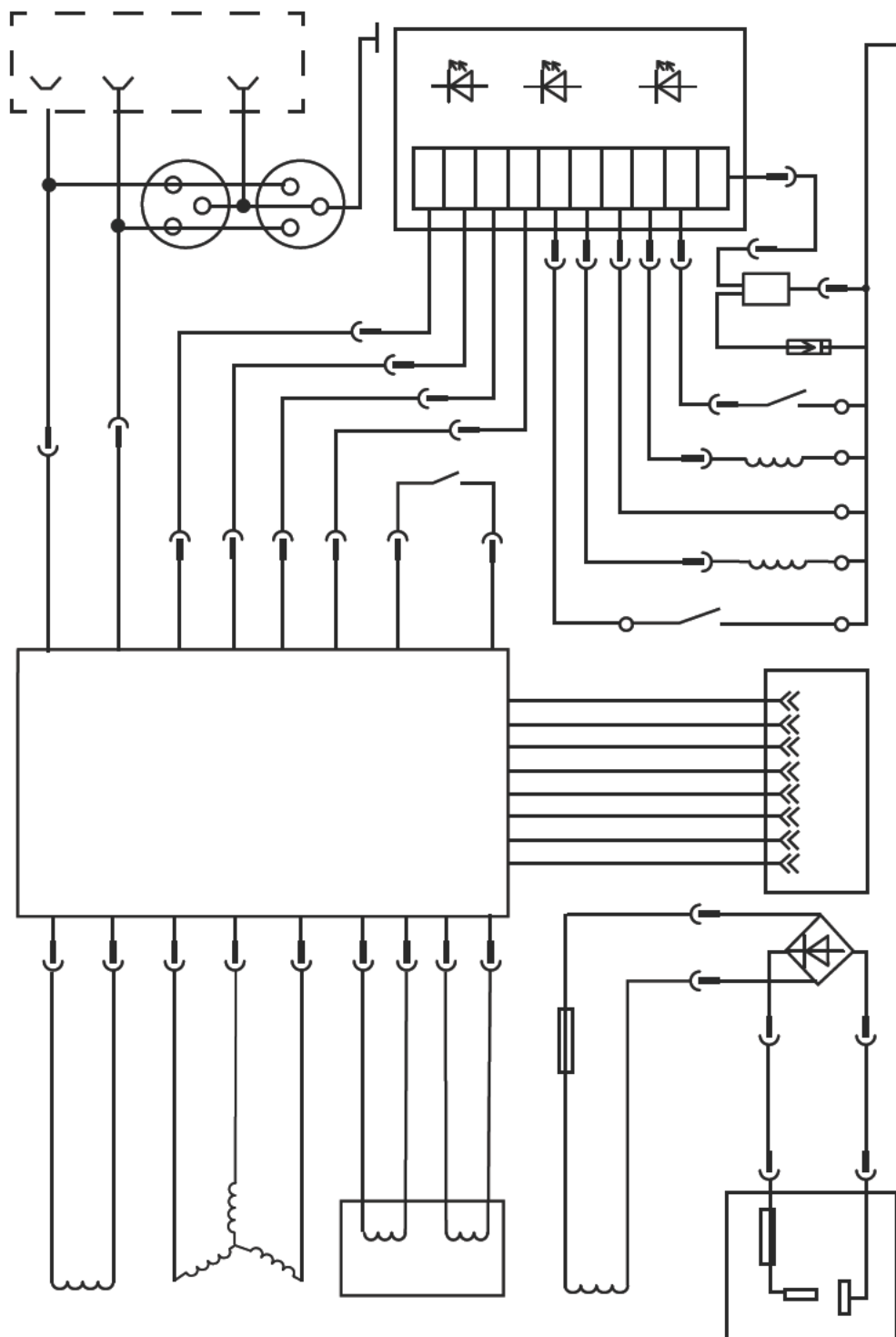
сложенный

## 14.ЭЛЕКТРИЧЕСКИЕ СХЕМЫ

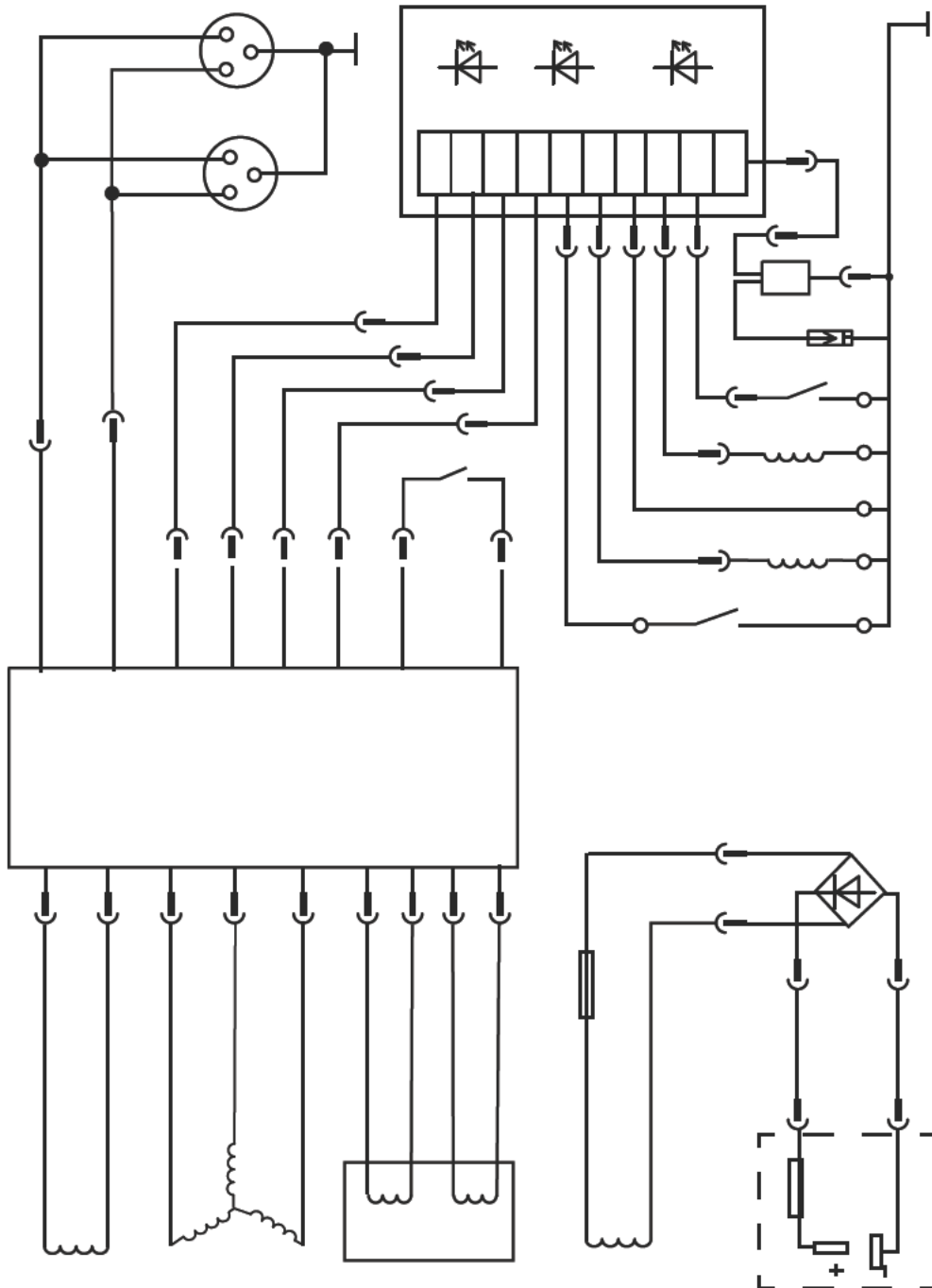
ig 770



IG 1000 / IG 1000s



IG 2000



## 15. ПРИЛОЖЕНИЕ

### 1. Выбор электрического кабеля

Выбор электрического кабеля зависит от допустимого потока кабеля и расстояния между подключаемым оборудованием и генератором. Кабельная секция должна быть достаточно большой.

Если ток в кабеле будет больше чем допустимый ток, то это станет причиной возгорания и кабель может воспламениться. Если кабель будет длинным и тонким, то входное напряжение электрического прибора будет недостаточно, вследствие чего генератор не начнет работать. В следующей формуле вы можете вычислить значение потенциала.

$$\text{Потенциал (v)} = \frac{1}{58} \times \frac{\text{Длина (м)}}{\text{Область секции}} \times \text{Ток (А)} \times \sqrt{3}$$

Применение одножильного кабеля изолирования                      секции, мм

Длина (м) \ Ток (А)	50м	75м	100м	125м	150м	200м
50А	8	14	22	22	30	38
100А	22	30	38	50	50	60
300А	60	60	60	80	100	125
300А	100	100	100	125	150	200

Применение многожильного кабеля изолирования                      секции, мм

Длина (м) \ Ток (А)	50м	75м	100м	125м	150м	200м
50А	14	14	22	22	30	38
100А	38	38	38	50	50	60
300А	38x2	38x2	38x2	50x2	50x2	50x2
300А	60x2	60x2	60x2	60x2	80x2	100x2



## 2. Таблица зависимости от окружающей среды.

Условия состояния генератора:

Высота: 0м      Окружающая температура воздуха: 25°C      Относительная влажность: 30%

Окружающий измененный коэффициент: С (Относительная влажность 30 %)

Высота (м)	Окружающая температура (C°)				
	25	30	35	40	45
0	1	0,98	0,96	0,93	0,90
500	0,93	0,91	0,89	0,87	0,84
1000	0,87	0,85	0,82	0,80	0,78
2000	0,75	0,73	0,71	0,69	0,66
3000	0,64	0,62	0,6	0,58	0,56
4000	0,54	0,52	0,5	0,48	0,46

Примечание: когда относительная влажность 60%, измененный коэффициент С-0.01  
 когда относительная влажность 80%, измененный коэффициент С-0.02  
 когда относительная влажность 90%, измененный коэффициент С-0.03  
 когда относительная влажность 100%, измененный коэффициент С-0.04

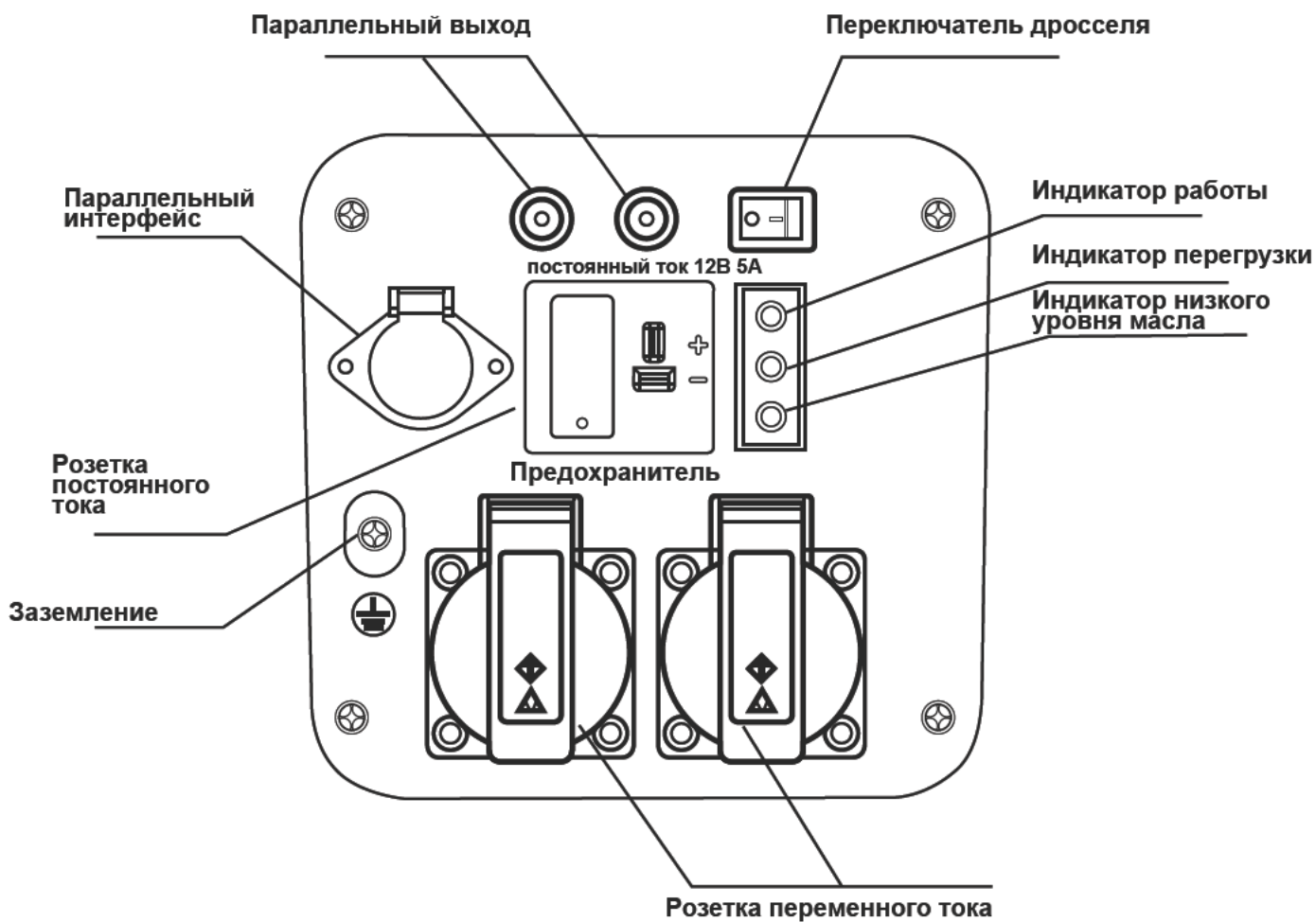
НАПРИМЕР:

КОГДА НОМИНАЛЬНАЯ МОЩНОСТЬ ГЕНЕРАТОРА  $P_N = 5KW$ , ВЫСОТА 1000М,  
 ОКРУЖАЮЩАЯ ТЕМПЕРАТУРА

35 °C, ОТНОСИТЕЛЬНАЯ ВЛАЖНОСТЬ 80%, НОМИНАЛЬНАЯ МОЩНОСТЬ ГЕНЕРАТОРА:  
 $P = P_N \times (C - 0.02) = 5 \times (0.82 - 0.02) = 4KW$

## 16. ПАРALLELНАЯ РАБОТА ДВУХ ГЕНЕРАТОРОВ

Панель управления



## ОСОБЕННОСТИ ПАРALLELНОЙ РАБОТЫ:

Подключая параллельно два IG 2000р мощность увеличивается в два раза.

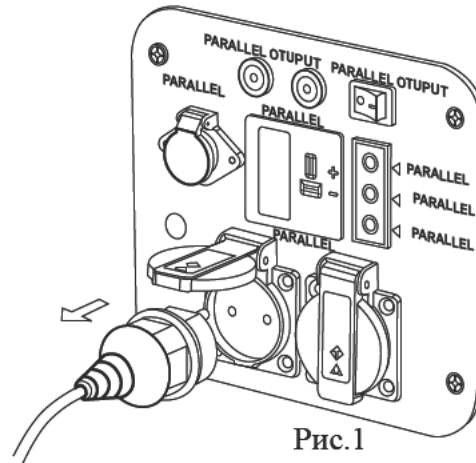


Рис.1

### ПРОЦЕДУРА ПОДКЛЮЧЕНИЯ:

1. Подготовьте два генератора IG 2000р.

Примечание: Выключите генератор (двигатель) и отключите все электро приборы от генератора.

(Рис.1. Рис.2)

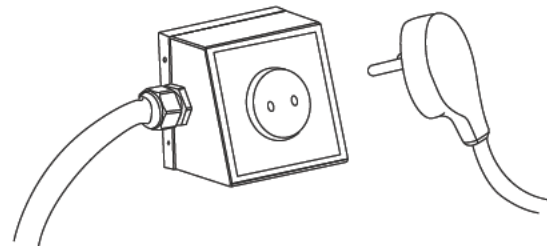


Рис.2

2. Первым делом свяжите два специальных параллельных интерфейса на панели управления двух генераторов, затем затяните резьбу. (Рис.3)

3. Во-вторых, надежно подключите штекеры кабеля параллельного выхода.

Разъем с параллельным выходом расположен на панели управления (Рис.4)

4. Подключите заземление на двух панелях управления. (Рис.4)

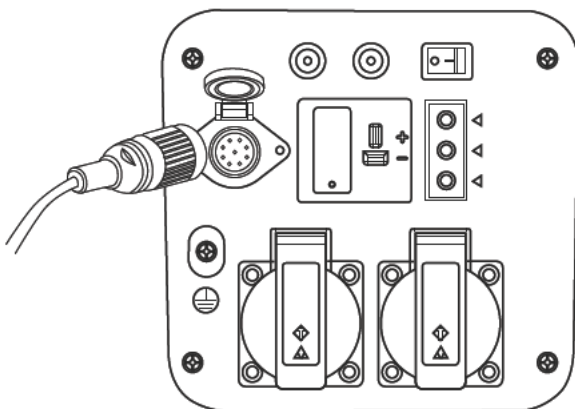


Рис.3

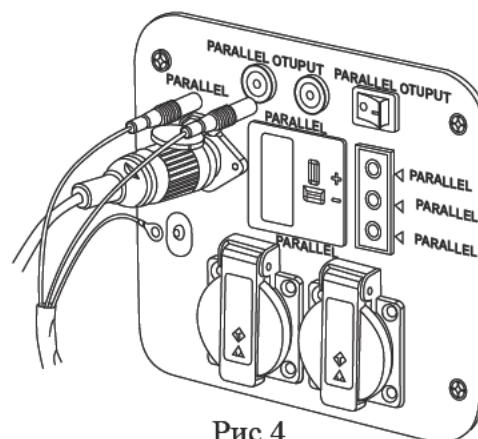


Рис.4



### ПРИМЕЧАНИЕ

- Убедитесь, что два генератора заземлены. Кроме того убедитесь, что генераторы стоят на твердой ровной поверхности.

5. Заведите два генератора подключенных к параллели. Процедура запуска та же, как в обычном режиме. (см. раздел “Запуск ДВИГАТЕЛЯ” в руководстве по эксплуатации.)

Примечание: Убедитесь, что кабели параллели надежно закреплены на двух генераторах.

(1). Убедитесь, что параллельные интерфейсы надежно связаны.

(2). Убедитесь, что параллельный кабель надежно связан с параллельным выходом на панели управления двух генераторов.

Если один из двух вышеупомянутых пунктов не был выполнен должным образом, то генераторы могут не выдавать необходимую мощность, либо это может привести к поломке генераторов.

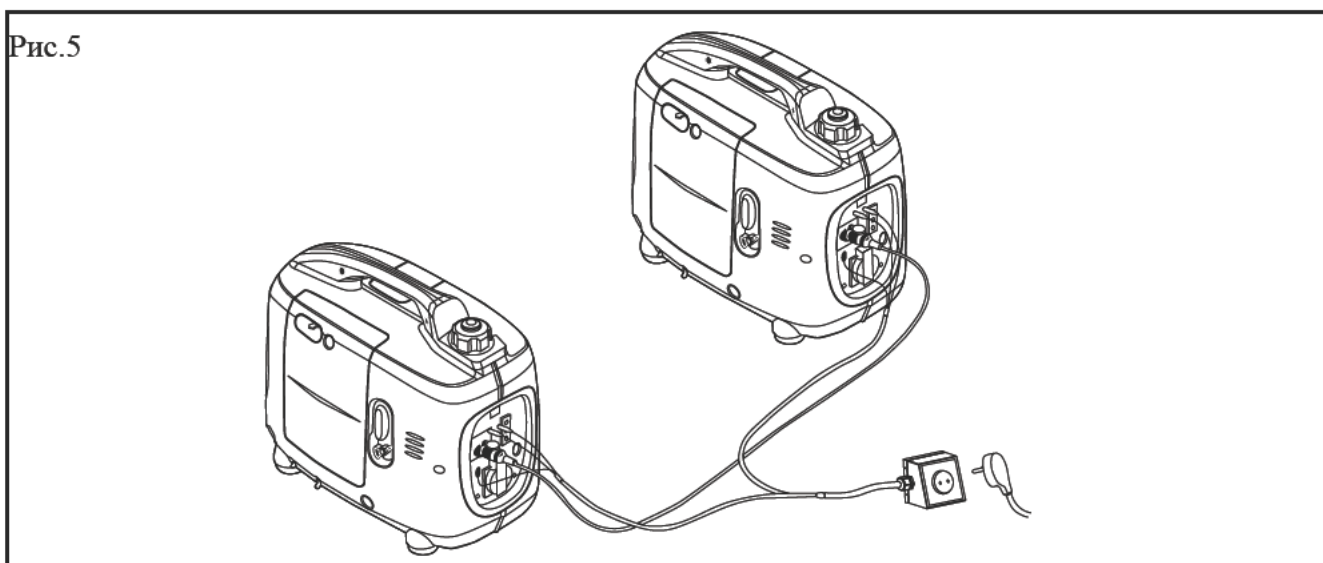
6. Надежно вставьте вилку электроприбора в розетку параллельного выхода. (Рис.5)



**ПРИМЕЧАНИЕ**

■ Электроприборы не должны превышать номинальную мощность подключенных параллельно генераторов.

Рис.5



Отключение генераторов:

1. Выключите питание электроприборов, затем выньте вилку из розетки параллельного выхода.
2. Выключите генераторы.
3. Сначала отключите штекеры кабеля параллельного выхода двух генераторов. Затем отключите кабель от параллельного интерфейса.

**ПРЕДУПРЕЖДЕНИЕ****ВНИМАНИЕ:**

Специальный кабель параллельного подключения применим только для параллельной работы двух генераторов IG с маркировкой (p). Специальный кабель не может быть использован для распараллеливания трех и более генераторов.

Обязательно использовать только параллельно выходной кабель для параллельной работы. Другие кабели использовать запрещено.

Во время работы параллельно, использовать только розетку специального кабеля параллельного подключения, использовать розетки на панели управления запрещено.

Не используйте кабель параллельного подключения во время работы одного генератора.

Не используйте кабель параллельного подключения предназначенный для генераторов IG с маркировкой (p) в других целях.

Читайте руководство по эксплуатации перед использованием генератора.

**WWW.KIPOR-POWER.RU**